



直方体や立方体 10

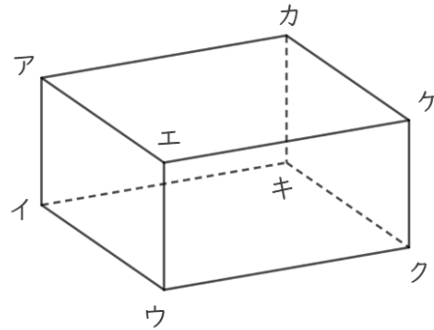
● 面と面の関係
(垂直と平行)



日にち： 月 日

名まえ

1 面と面の関係について調べましょう。



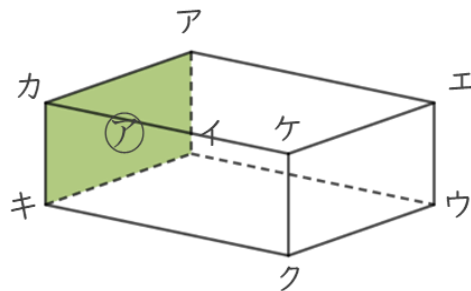
① 面アイウエと垂直な面を全部書きましょう。

答え

② 面アイキカと平行な面を書きましょう。

答え

2 辺と面の関係について調べましょう。



① 面アと垂直な辺を全部書きましょう。

答え

② 面アイウエと垂直な辺を全部書きましょう。

答え





直方体や立方体 10

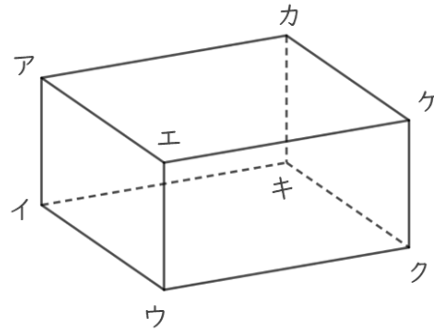
● 面と面の関係
(垂直と平行)



日にち： 月 日

名まえ _____

1 面と面の関係について調べましょう。



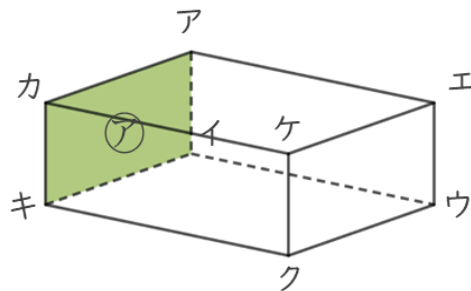
① 面アイウエと垂直な面を全部書きましょう。

答え 面アイキカ , 面イウクキ , 面エウクケ , 面アエケカ

② 面アイキカと平行な面を書きましょう。

答え 面エウクケ

2 辺と面の関係について調べましょう。



① 面アと垂直な辺を全部書きましょう。

答え 辺アエ , 辺カケ , 辺キク , 辺イウ

② 面アイウエと垂直な辺を全部書きましょう。

答え 辺アカ , 辺イキ , 辺ウク , 辺エケ

