



## 倍の見方 2

● ○倍の長さや重さを求める

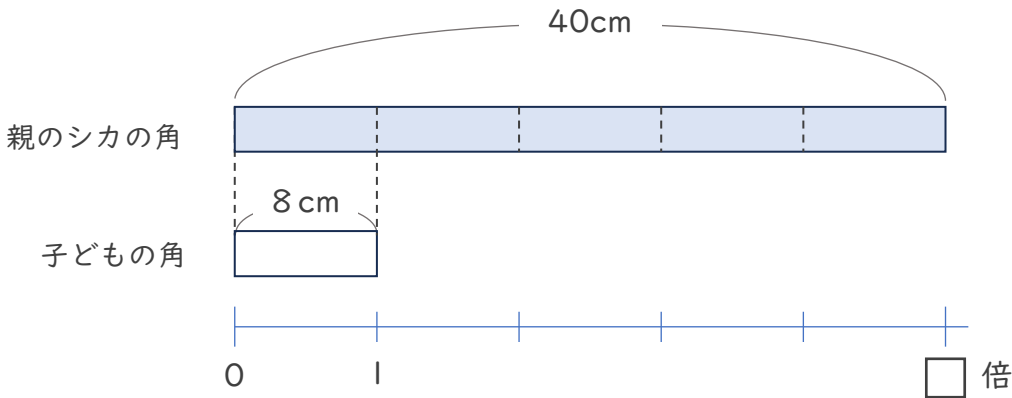


日にち：            月            日

名まえ \_\_\_\_\_

・ 次の問いに答えましょう。

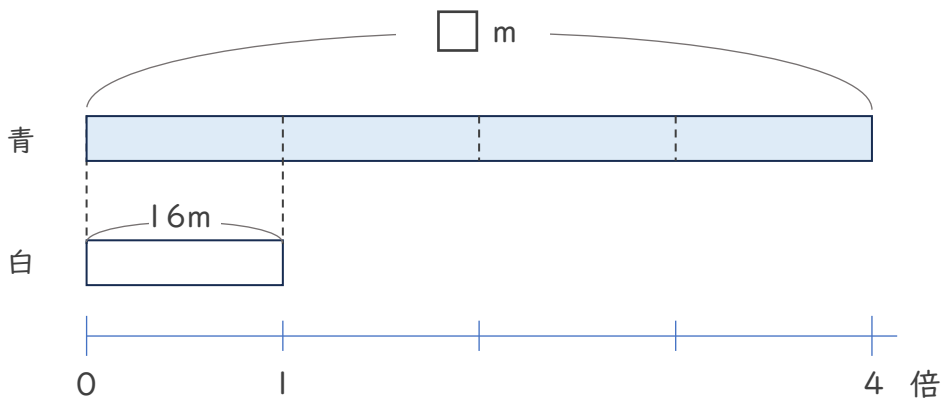
- ① 子どものシカの角は 8 cm、親のシカの角は 40 cm です。  
親のシカの角は子どもの角の何倍の長さですか。



式：

答え (            )

- ② 白のリボンの長さは 16 m で、青のリボンの長さは白の長さの 4 倍です。青のリボンの長さは何 m ですか。



式：

答え (            )





## 倍の見方 2

● ○倍の長さや重さを求める

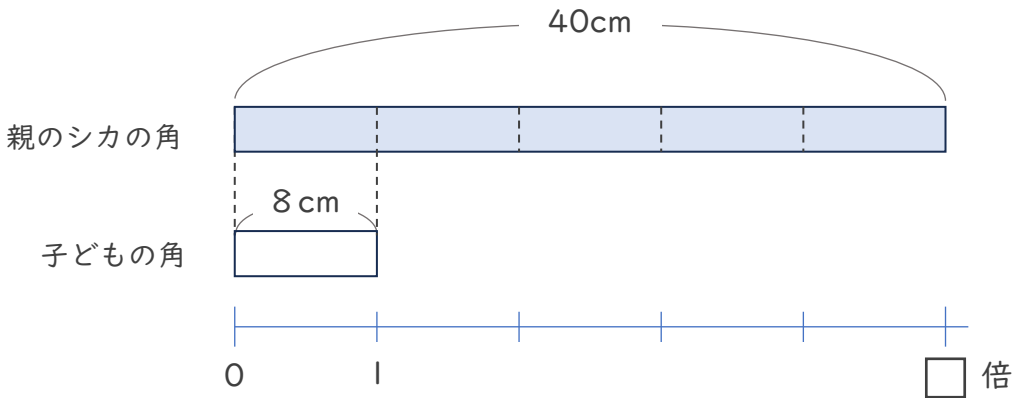


日にち：            月            日

名まえ \_\_\_\_\_

・ 次の問いに答えましょう。

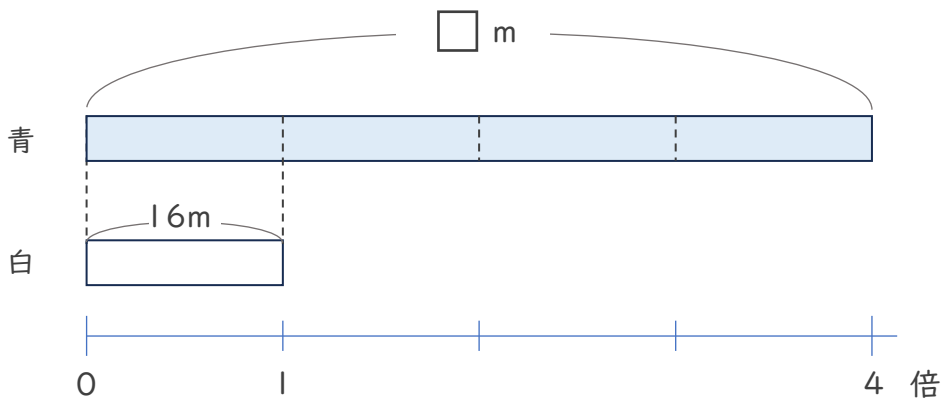
- ① 子どものシカの角は8cm、親のシカの角は40cmです。  
親のシカの角は子どもの角の何倍の長さですか。



式：  $40 \div 8 = 5$

答え ( 5倍 )

- ② 白のリボンの長さは16mで、青のリボンの長さは白の長さの4倍です。青のリボンの長さは何mですか。



式：  $16 \times 4 = 64$

答え ( 64m )

