



# 倍の見方 2

◎ 5m の 7 倍の長さ

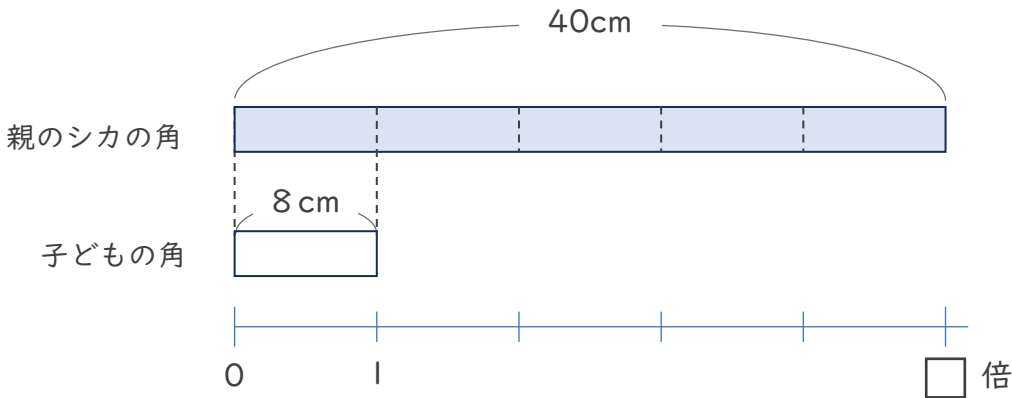


日にち：            月            日

名まえ \_\_\_\_\_

・ 次の問いに答えましょう。

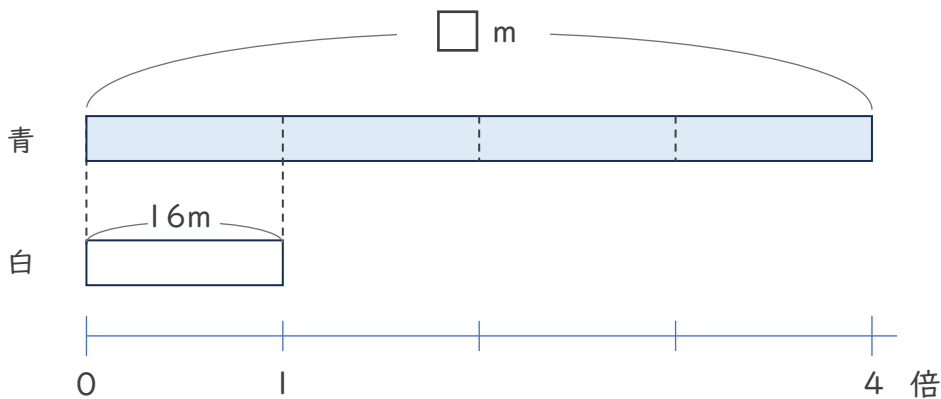
- ① 子どものシカの角は 8 cm、親のシカの角は 40cm です。  
親のシカの角は子どもの角の何倍の長さですか。



式：

答え (            )

- ② 白のリボンの長さは 16m で、青のリボンの長さは白のリボンの長さの 4 倍です。青のリボンの長さは何 m ですか。



式：

答え (            )



# 倍の見方 2

◎ 5m の 7 倍の長さ

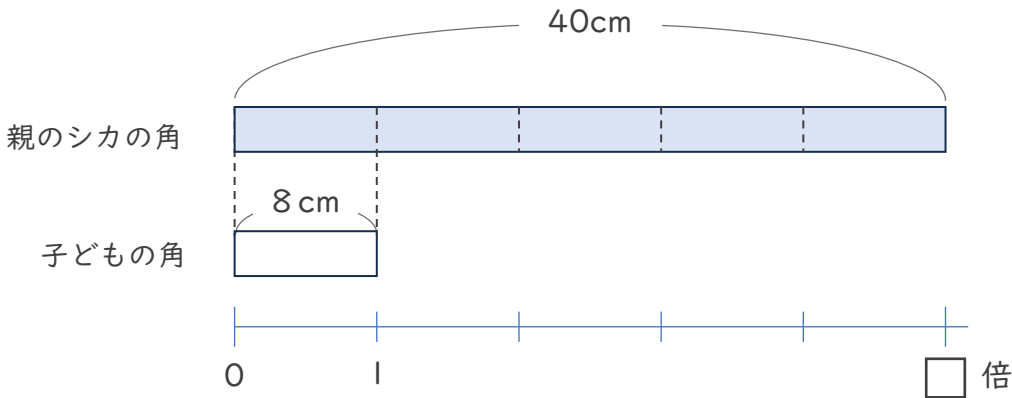
12

日にち：            月            日

名まえ \_\_\_\_\_

・ 次の問いに答えましょう。

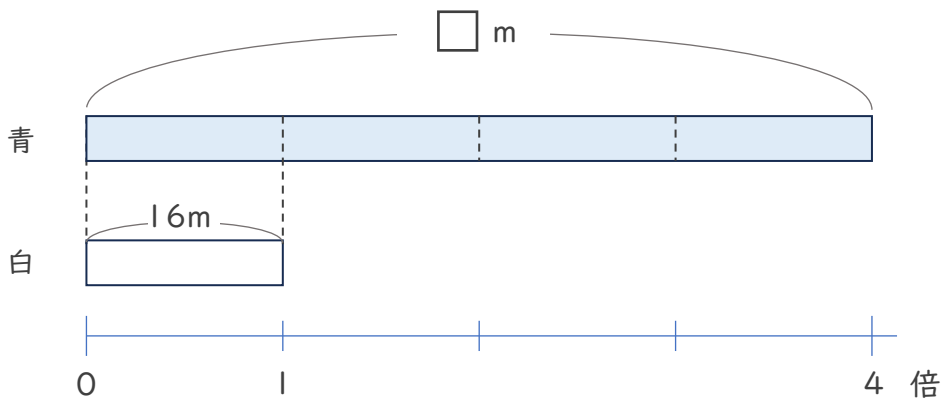
- ① 子どものシカの角は 8 cm、親のシカの角は 40cm です。  
親のシカの角は子どもの角の何倍の長さですか。



式：  $40 \div 8 = 5$

答え ( 5 倍 )

- ② 白のリボンの長さは 16m で、青のリボンの長さは白のリボンの長さの 4 倍です。青のリボンの長さは何m ですか。



式：  $16 \times 4 = 64$

答え ( 64m )