



### 倍の見方3

● もとの長さや重さを求める

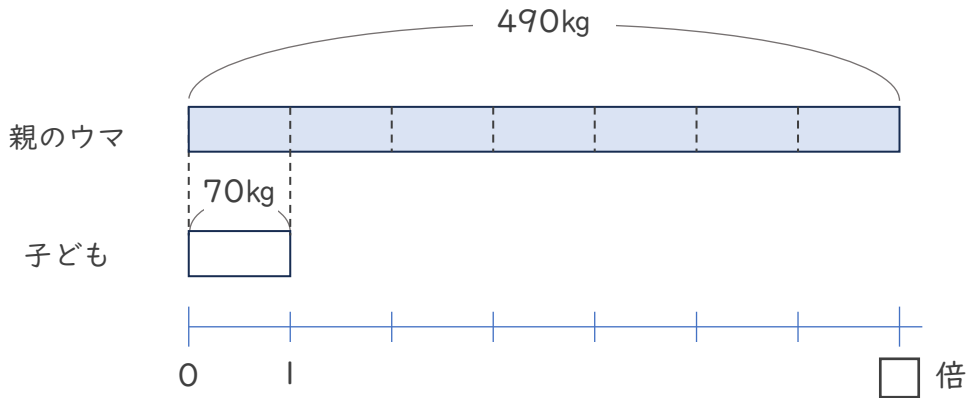


日にち：            月            日

名まえ \_\_\_\_\_

・ 次の問いに答えましょう。

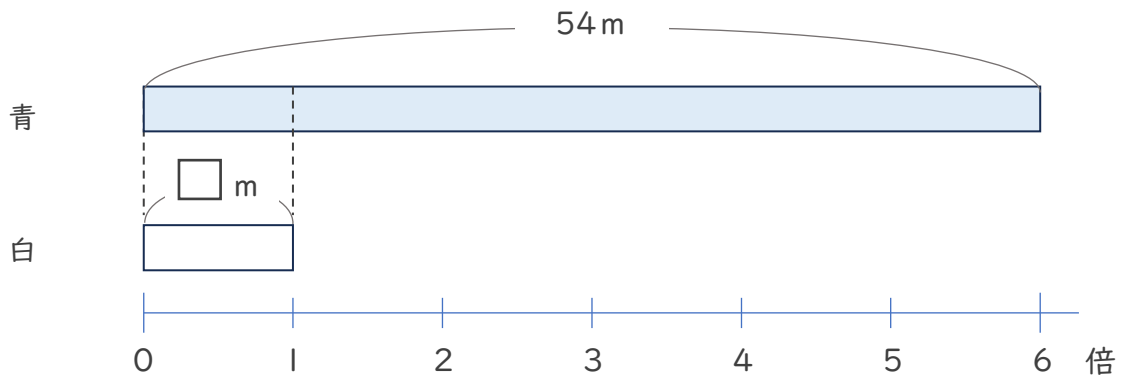
- ① 子どものウマの体重は70kg、親のウマの体重は490kgです。親のウマの体重は子どものウマの体長の何倍ですか。



式：

答え (            )

- ② 青のリボンの長さは、白のリボンの6倍で54mです。白のリボンの長さは何mですか。



式：

答え (            )



### 倍の見方3

● もとの長さや重さを求める

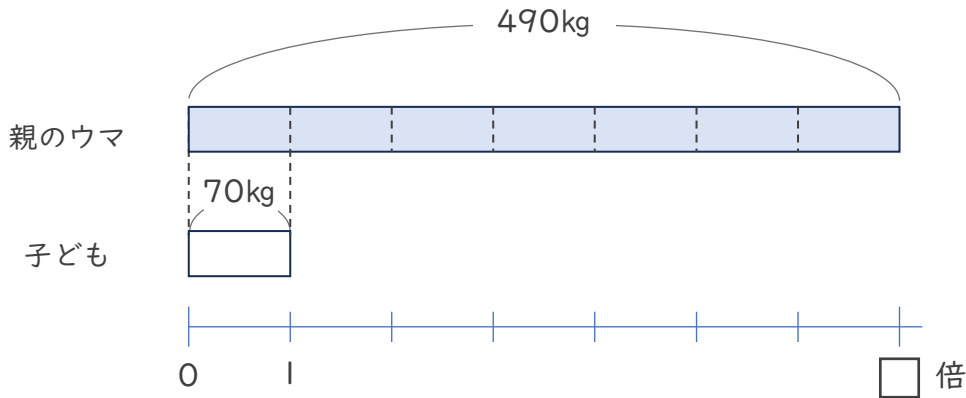
12

日にち：            月            日

名まえ \_\_\_\_\_

・ 次の問いに答えましょう。

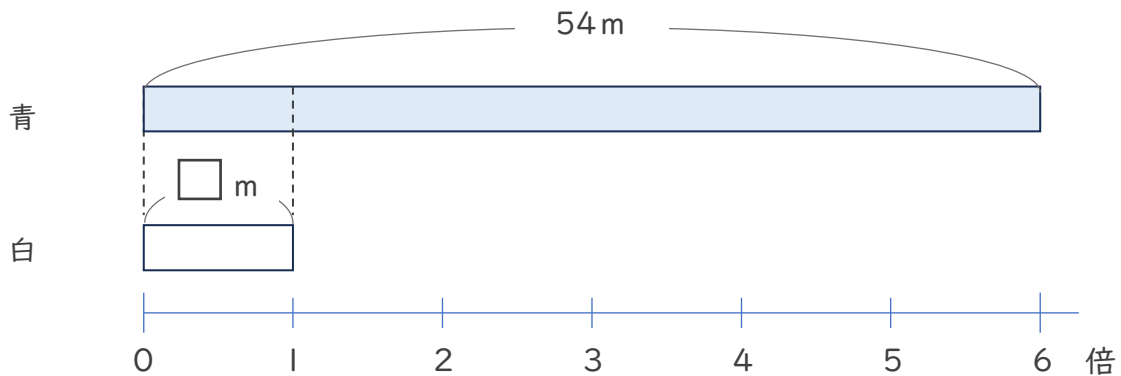
- ① 子どものウマの体重は70kg、親のウマの体重は490kgです。親のウマの体重は子どものウマの体長の何倍ですか。



式：  $490 \div 70 = 7$

答え ( 7 倍 )

- ② 青のリボンの長さは、白のリボンの6倍で54mです。白のリボンの長さは何mですか。



式：  $54 \div 6 = 9$

答え ( 9 m )