



角の大きさ 17

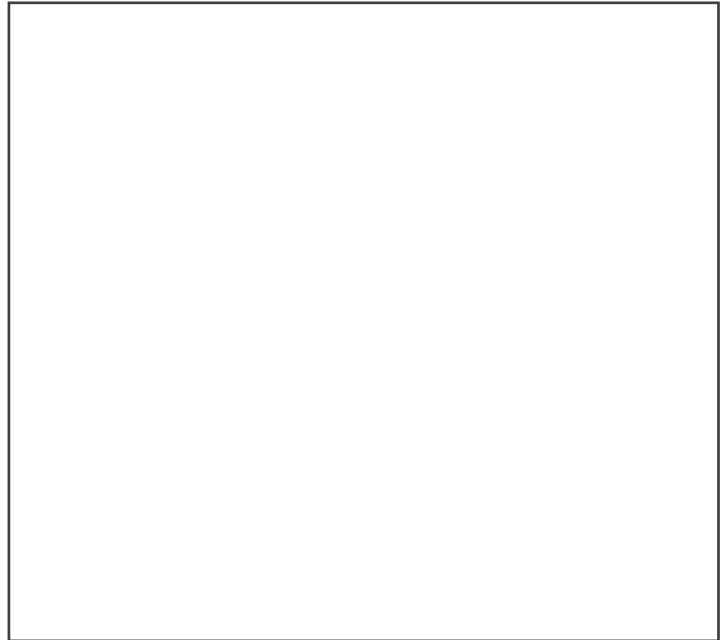
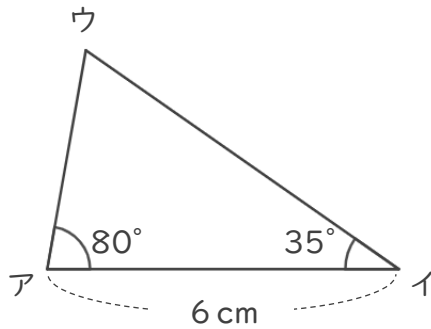
● 三角形の作図
(一辺とその両たんの角)



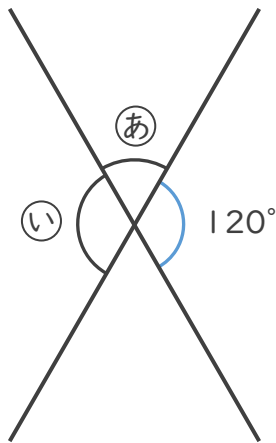
日にち： 月 日

名まえ _____

1 じょうぎと分度器をつかって、下のような三角形をかきましょう。



2 ㉑, ㉒ の角度はそれぞれ何度ですか。計算で求めましょう。



式：

㉑ ()

㉒ ()



角の大きさ 17

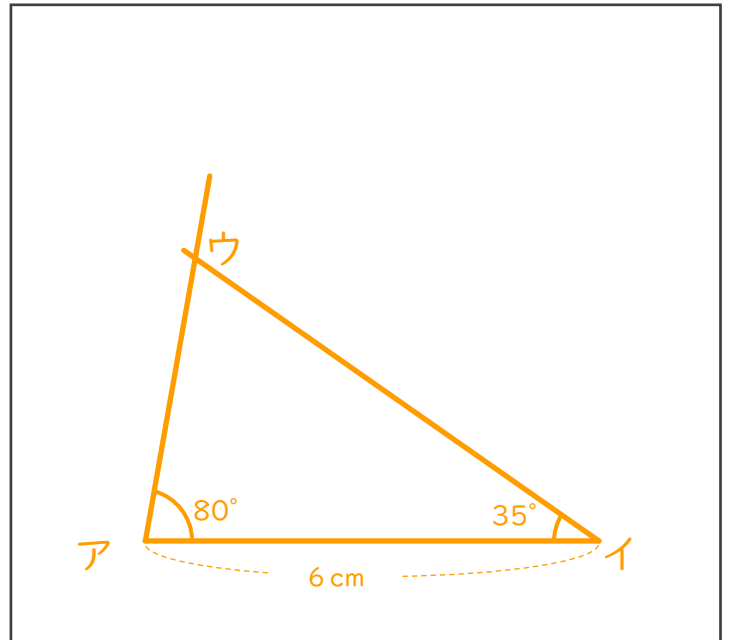
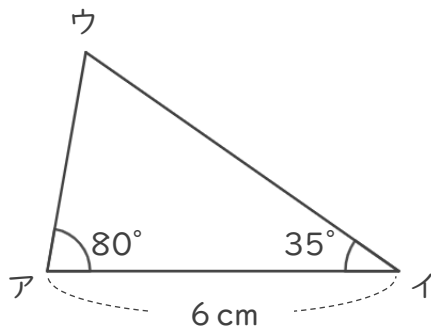
● 三角形の作図
(一辺とその両たんの角)



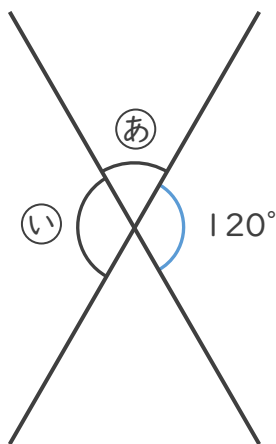
日にち： 月 日

名まえ _____

1 じょうぎと分度器をつかって、下のような三角形をかきましょう。



2 ㉑, ㉒ の角度はそれぞれ何度ですか。計算で求めましょう。



式： ㉑ の角度は、

$$180^\circ - 120^\circ = 60^\circ$$

㉒ の角度は、

$$180^\circ - 60^\circ = 120^\circ$$

$$\text{㉑} (60^\circ)$$

$$\text{㉒} (120^\circ)$$

