



直方体や立方体 5

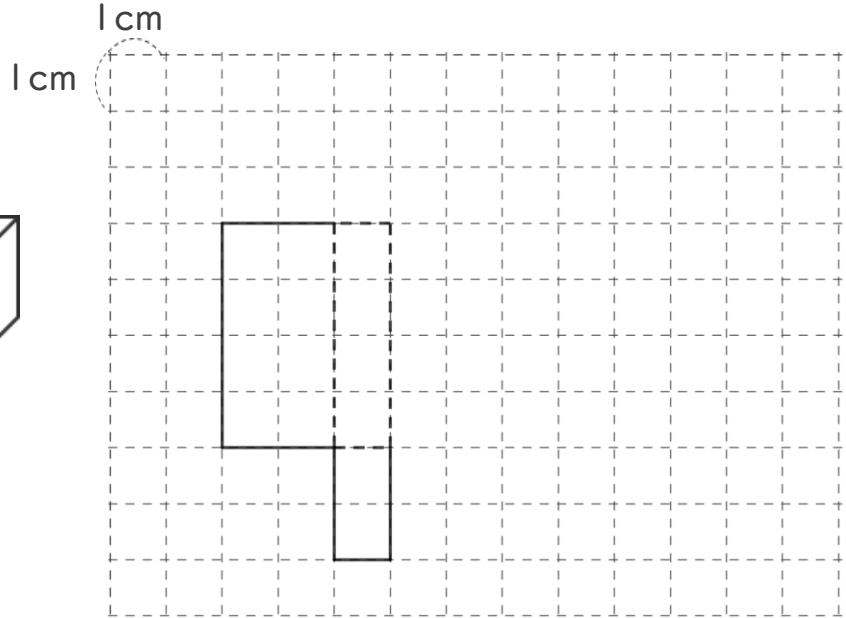
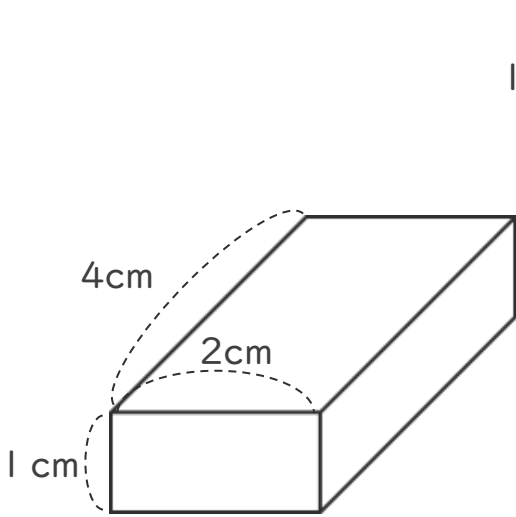
◎ 展開図の書き方
(見取り図から書く)

12

日にち： 月 日

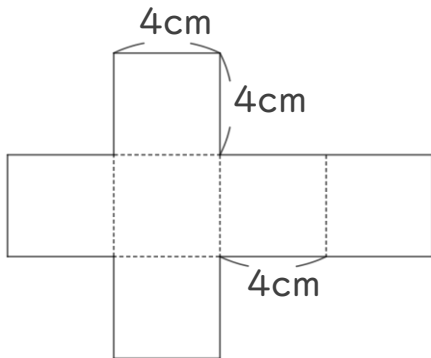
名まえ _____

1 次の立体の展開図の続きを書きましょう。

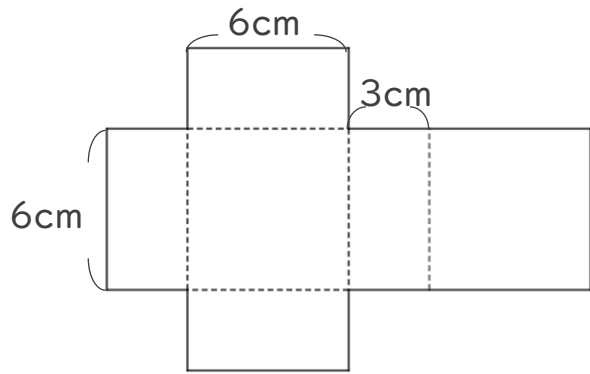


2 次の図を組み立ててできる立体の名前を に書きましょう。

①



②





直方体や立方体 5

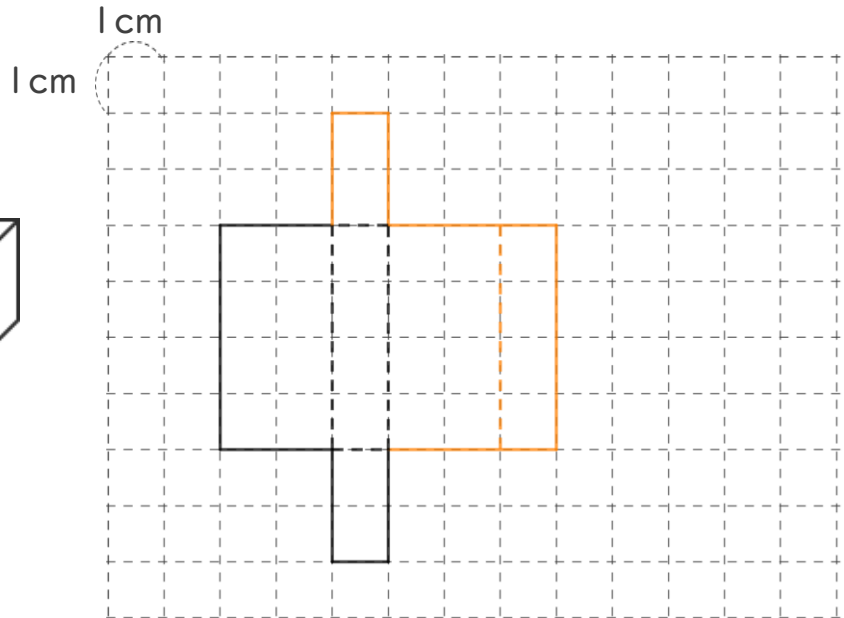
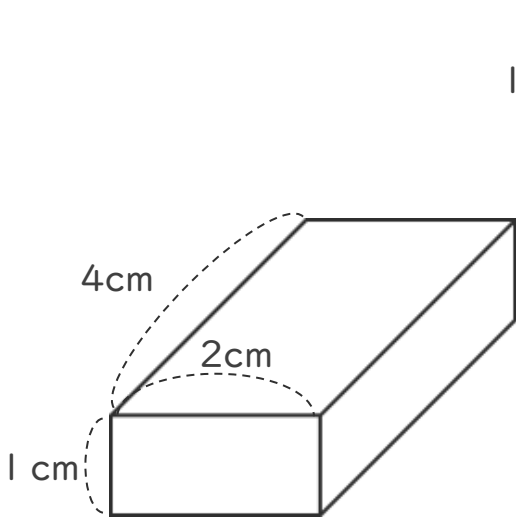
◎ 展開図の書き方
(見取り図から書く)

12

日にち： 月 日

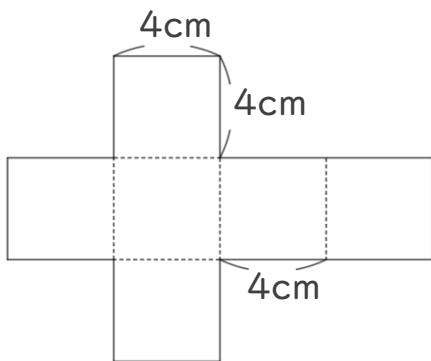
名まえ _____

1 次の立体の展開図の続きを書きましょう。



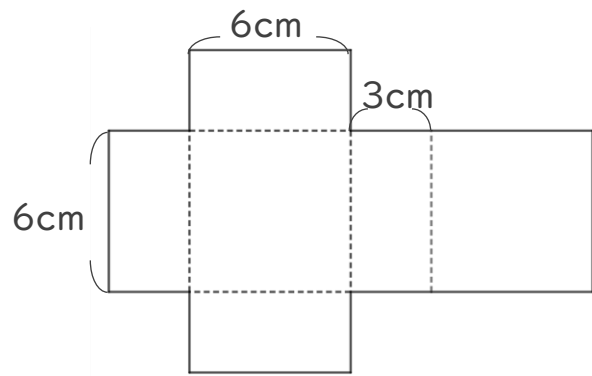
2 次の図を組み立ててできる立体の名前を に書きましょう。

①



立方体

②



直方体