



# 直方体や立方体 6

◎ 展開図の書き方  
(辺の長さから書く)

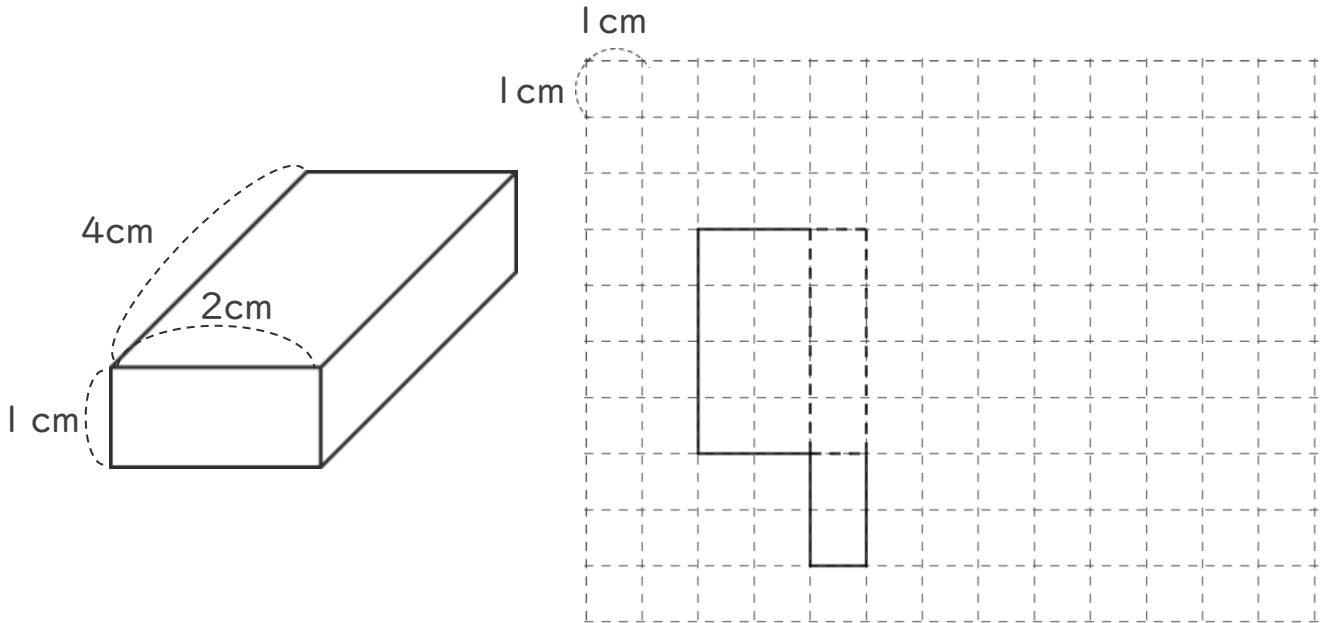
12

日にち：            月            日

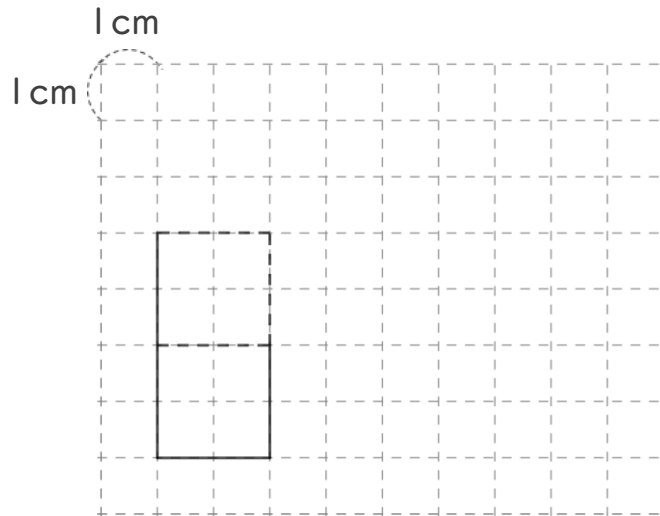
名まえ \_\_\_\_\_

・ 次の立体の展開図を完成させましょう。

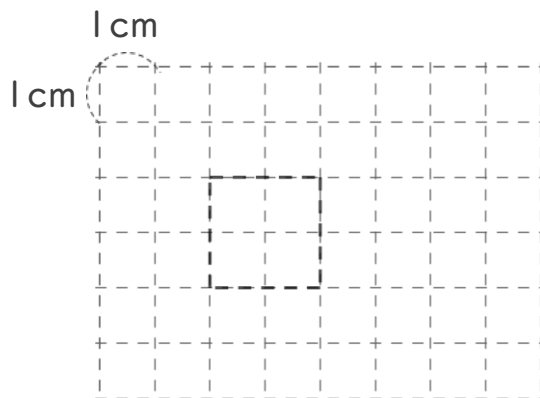
①



② 1辺 2cm の立方体



③ たて 2cm  
横 2cm  
高さ 1cm の直方体





# 直方体や立方体 6

◎ 展開図の書き方  
(辺の長さから書く)

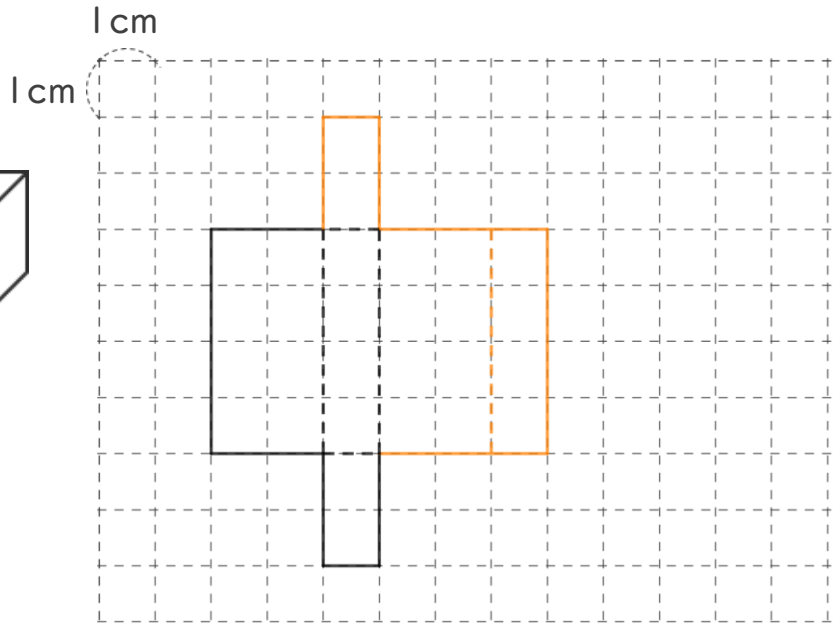
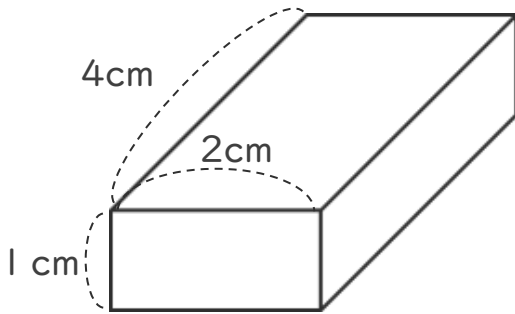
12

日にち：            月            日

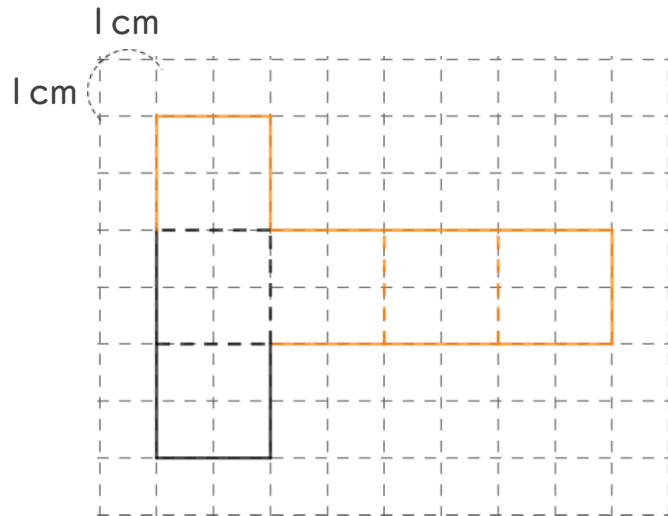
名まえ \_\_\_\_\_

・ 次の立体の展開図を完成させましょう。

①



② 1辺 2cm の立方体



③ たて 2cm  
横 2cm  
高さ 1cm の直方体

