



面積の  
はかり方と表し方 9

12

◎ 平方キロメートルの面積

日にち：            月            日

名まえ \_\_\_\_\_

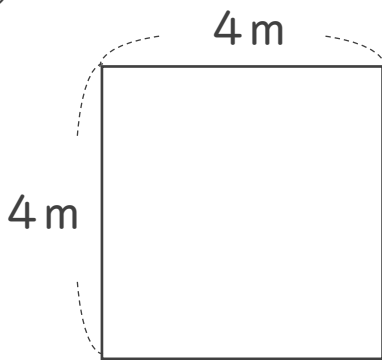
1 たて9km、横7kmの浮島の面積は、何 $\text{km}^2$ でしょう。

式：

答え： \_\_\_\_\_

2 次の図形の面積を求めましょう。

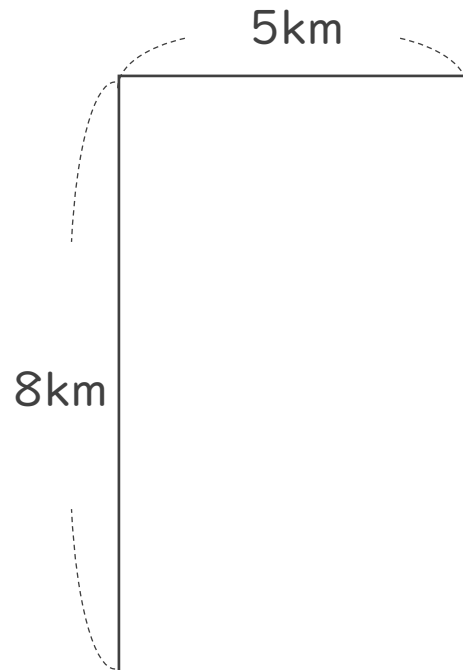
①



式：

答え： \_\_\_\_\_

②



式：

答え： \_\_\_\_\_



面積の  
はかり方と表し方 9

◎ 平方キロメートルの面積



日にち：            月            日

名まえ \_\_\_\_\_

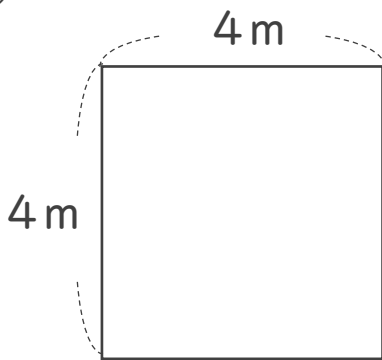
1 たて9km、横7kmの浮島の面積は、何 $\text{km}^2$ でしょう。

$$\text{式： } 9 \times 7 = 63$$

答え： 63  $\text{km}^2$

2 次の図形の面積を求めましょう。

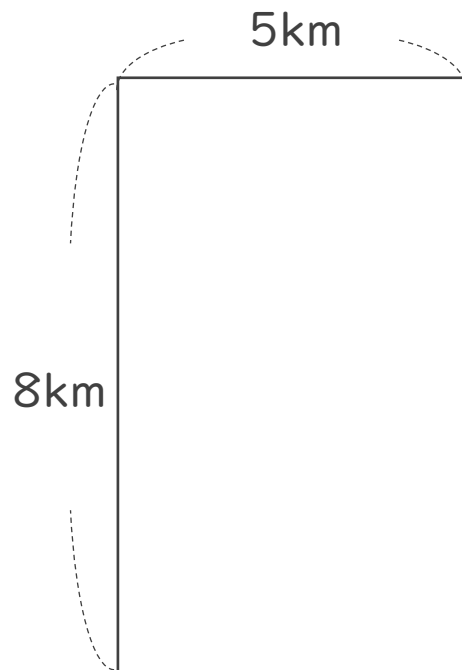
①



$$\text{式： } 4 \times 4 = 16$$

答え： 16  $\text{m}^2$

②



$$\text{式： } 8 \times 5 = 40$$

答え： 40  $\text{km}^2$