



面積の
はかり方と表し方 8

◎ 平方メートルの面積



日にち： 月 日

名まえ _____

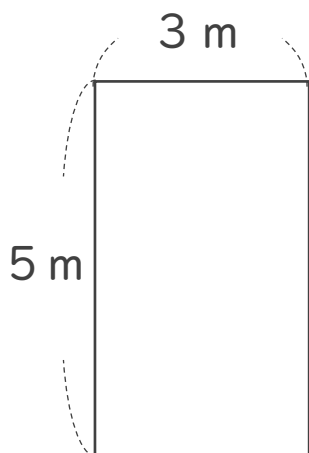
・ 次の問いに答えましょう。

1 たて10m、横8mの部屋の面積は、何 m^2 でしょう。

式：

答え： _____

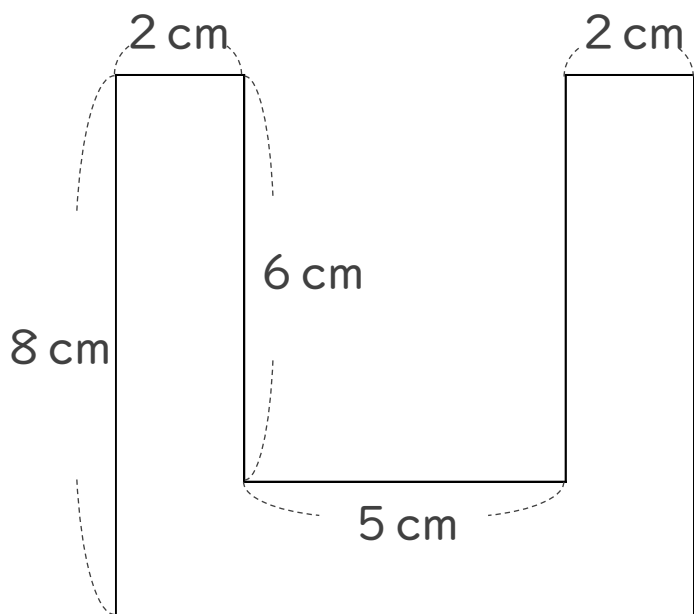
2 次の図形の面積を求めましょう。



式：

答え： _____

3 次の図形の面積を求めましょう。



式：

答え： _____



面積の
はかり方と表し方 8

◎ 平方メートルの面積



日にち： 月 日

名まえ _____

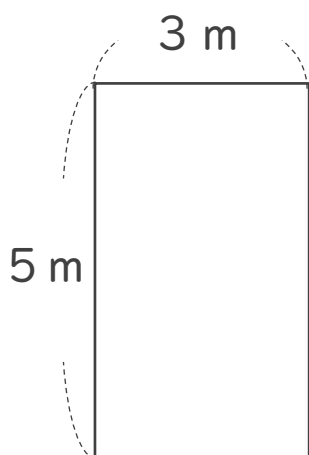
・ 次の問いに答えましょう。

1 たて10m、横8mの部屋の面積は、何 m^2 でしょう。

式： $10 \times 8 = 80$

答え： $80 m^2$

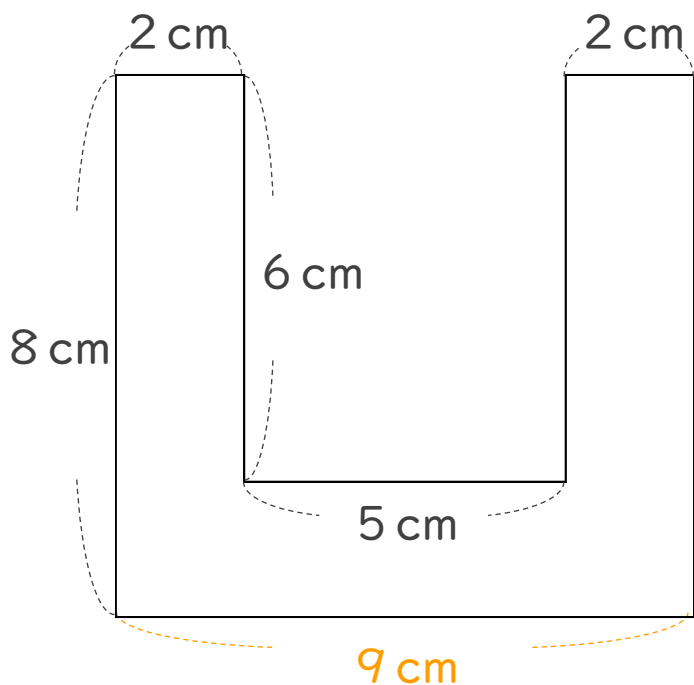
2 次の図形の面積を求めましょう。



式： $5 \times 3 = 15$

答え： $15 m^2$

3 次の図形の面積を求めましょう。



式： $8 \times 9 = 72$

$6 \times 5 = 30$

$72 - 30 = 42$

答え： $42 cm^2$