



面積の
はかり方と表し方 12

◎ 畑などの面積の単位

12

日にち： 月 日

名まえ _____

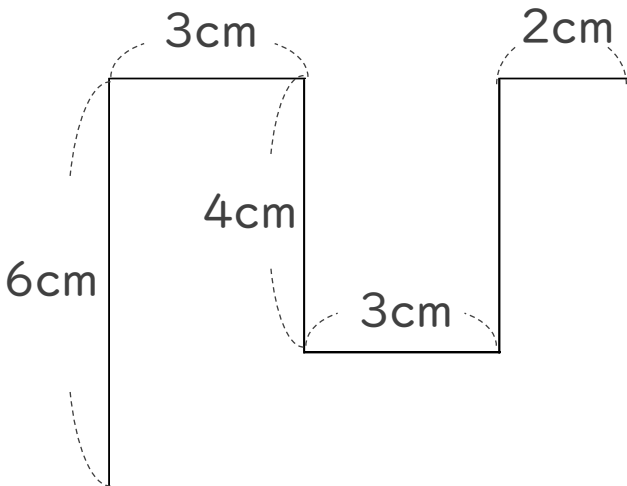
1 たてが80m、横が20mの長方形の畑の面積は何 m^2 ですか。
また、それは何aですか。

式：

答え： _____

答え： _____

2 次の図形の面積を求めましょう。



式：

答え： _____



面積の
はかり方と表し方 12

◎ 畑などの面積の単位



日にち： 月 日

名まえ _____

1 たてが80m、横が20mの長方形の畑の面積は何 m^2 ですか。
また、それは何aですか。

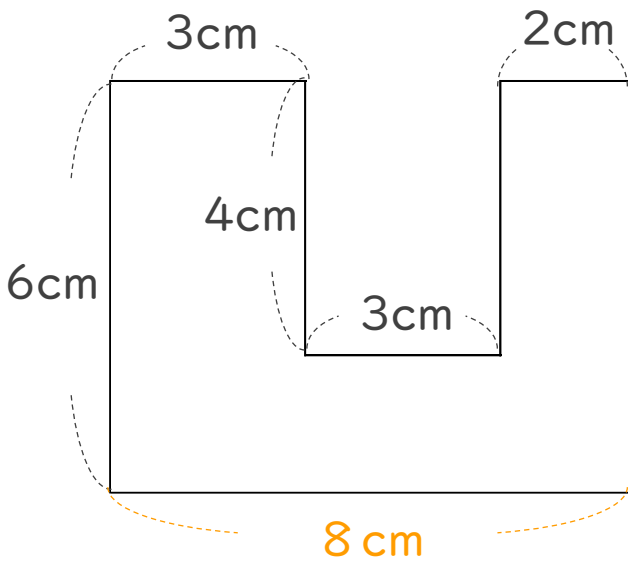
式： $80 \times 20 = 1600$

km ²	ha	1	6	0	0				cm ²
			↓						
km ²	ha	1	6			m ²			cm ²

答え：1600 m²

答え：16 a

2 次の図形の面積を求めましょう。



式： $6 \times 8 = 48$

$4 \times 3 = 12$

$48 - 12 = 36$

答え：36 cm²