

面積の  
はかり方と表し方14

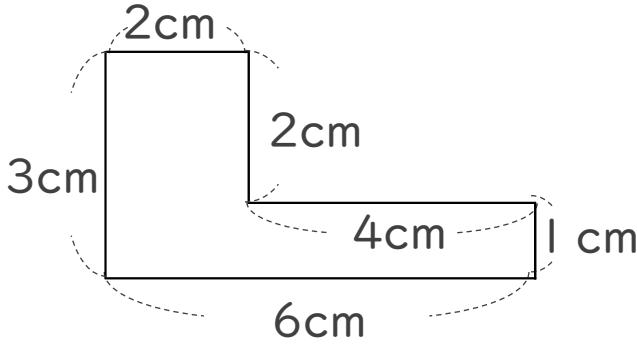
12

◎ 色々な面積の求め方

日にち： 月 日

名まえ \_\_\_\_\_

1 えんぴつくんは、下の図の面積を、次のように考えて求めました。



正方形と長方形を  
足したよ

① えんぴつくんの考え方を表す式を㉠～㉣の中から選びましょう。

㉠  $2 \times 2 + 1 \times 6$

㉡  $3 \times 2 + 1 \times 4$

㉢  $3 \times 6 - 2 \times 4$

答え： \_\_\_\_\_

② 面積は何 $\text{cm}^2$ ですか。

式：

答え： \_\_\_\_\_

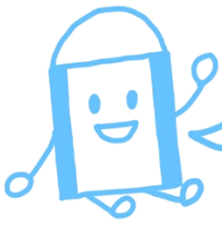
2 たてが1km、横が5kmの長方形の土地の面積は何 $\text{km}^2$ ですか  
また、それは何haですか。

式：

答え： \_\_\_\_\_

答え： \_\_\_\_\_





面積の  
はかり方と表し方14

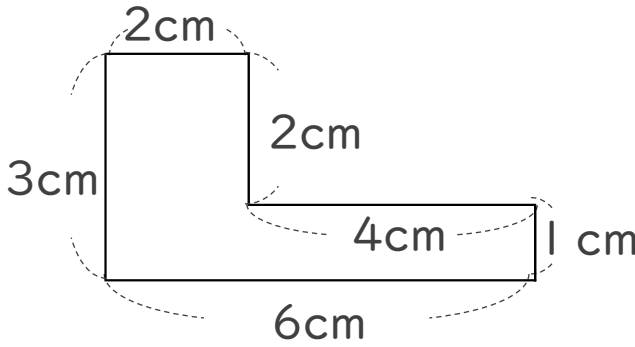
12

◎ 色々な面積の求め方

日にち： 月 日

名まえ

1 えんぴつくんは、下の図の面積を、次のように考えて求めました。



正方形と長方形を  
足したよ

① えんぴつくんの考え方を表す式を㉠～㉣の中から選びましょう。

㉠  $2 \times 2 + 1 \times 6$

㉡  $3 \times 2 + 1 \times 4$

㉣  $3 \times 6 - 2 \times 4$

答え：

㉠

② 面積は何 $\text{cm}^2$ ですか。

$$\begin{aligned} \text{式：} & 2 \times 2 + 1 \times 6 = 4 + 6 \\ & = 10 \end{aligned}$$

答え：

10  $\text{cm}^2$

2 たてが1km、横が5kmの長方形の土地の面積は何 $\text{km}^2$ ですか  
また、それは何haですか。

$$\text{式：} 1 \times 5 = 5$$

答え：

5  $\text{km}^2$

答え：

500 ha

