

直方体や立方体 9

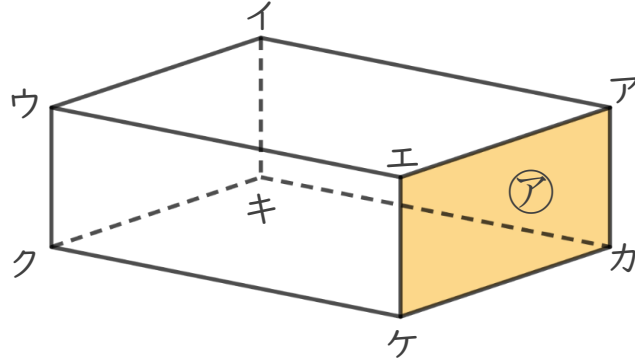
12

◎ 辺と面の関係 (垂直)

日にち： 月 日

名まえ _____

1 面と辺の関係について調べましょう。



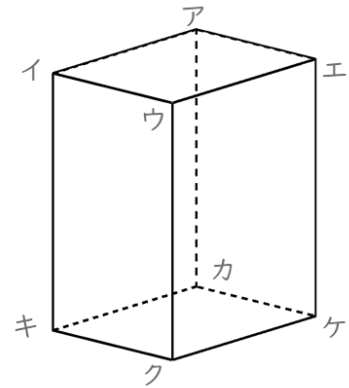
① 面アと垂直な辺を全部書きましょう。

答え _____

② 面ウクケエと垂直な辺を全部書きましょう。

答え _____

2 辺と辺の関係について調べましょう。



① 辺エウと平行な辺を全部書きましょう。

答え _____

② 辺ウクと垂直な辺を全部書きましょう。

答え _____



直方体や立方体 9

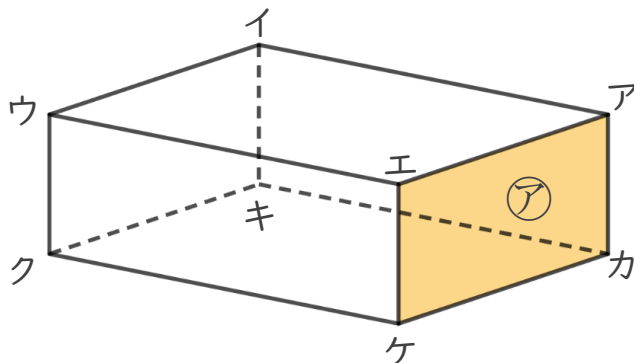
12

◎ 辺と面の関係 (垂直)

日にち： 月 日

名まえ _____

1 面と辺の関係について調べましょう。



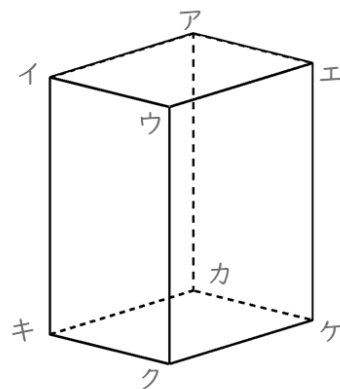
① 面アと垂直な辺を全部書きましょう。

答え 辺イア , 辺ウエ , 辺キカ , 辺クケ

② 面ウクケエと垂直な辺を全部書きましょう。

答え 辺ウイ , 辺クキ , 辺ケカ , 辺エア

2 辺と辺の関係について調べましょう。



① 辺エウと平行な辺を全部書きましょう。

答え 辺アイ , 辺カキ , 辺ケク

② 辺ウクと垂直な辺を全部書きましょう。

答え 辺ウイ , 辺ウエ , 辺クキ , 辺クケ

