



面積の
はかり方と表し方 6

12

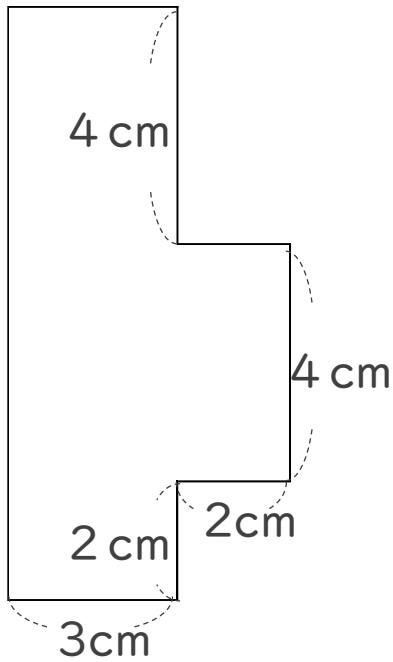
● 長方形の和で求める面積

日にち： 月 日

名まえ _____

・ 次の図形の面積を求めましょう。

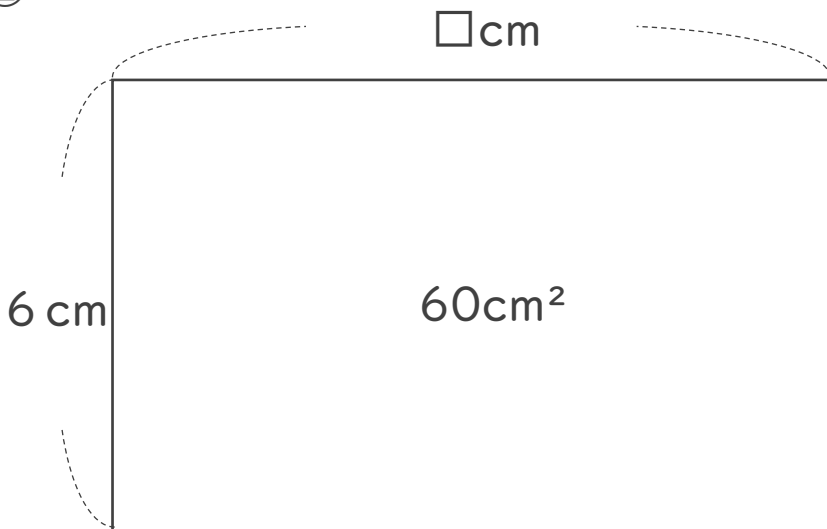
①



式：

答え： _____

②



式：

答え： _____



面積の
はかり方と表し方 6

12

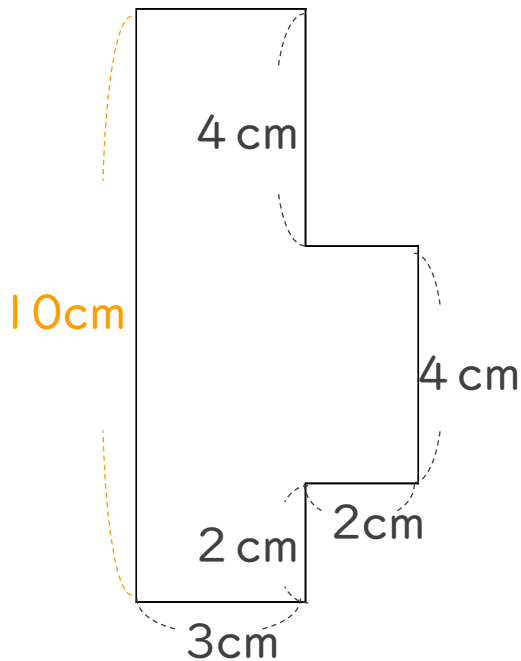
● 長方形の和で求める面積

日にち： 月 日

名まえ

・ 次の図形の面積を求めましょう。

①



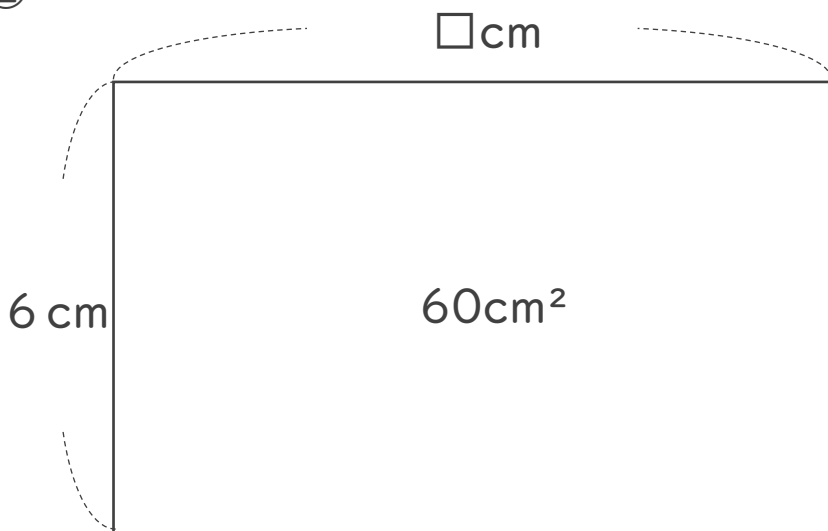
$$\text{式： } 10 \times 3 = 30$$

$$4 \times 2 = 8$$

$$30 + 8 = 38$$

$$\text{答え： } \underline{38 \text{ cm}^2}$$

②



$$\text{式： } 60 \div 6 = 10$$

$$\text{答え： } \underline{10 \text{ cm}}$$