



面積の
はかり方と表し方 5

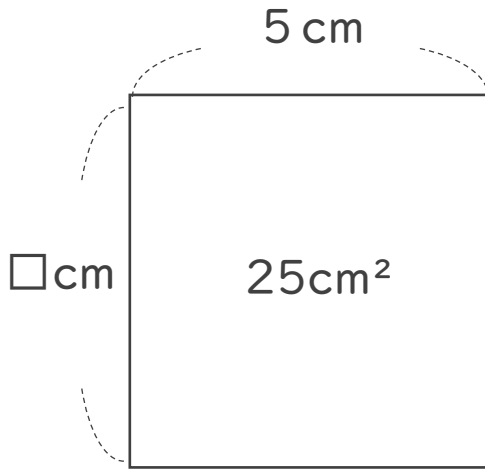
● 長方形の面積から
長さを求める



日にち： 月 日

名まえ _____

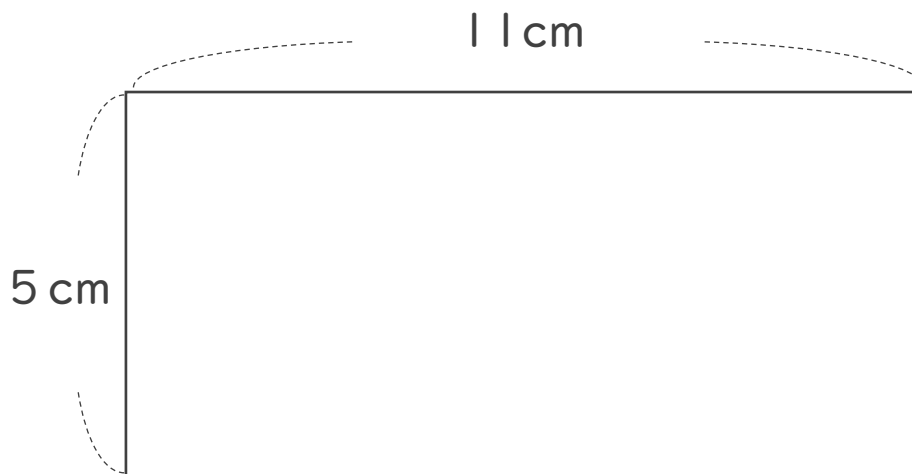
1 □の長さを求めましょう。



式：

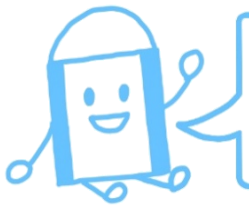
答え： _____

2 次の四角形の面積は何cm²ですか。



式：

答え： _____



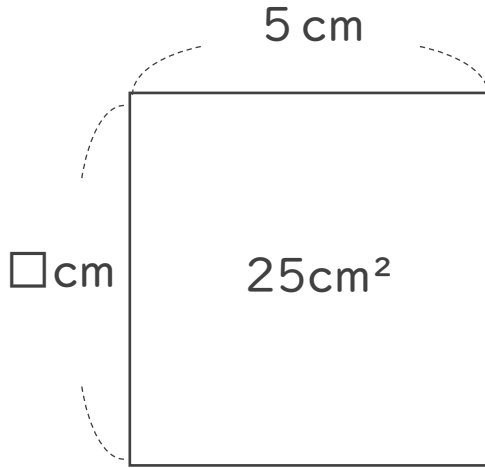
面積の
はかり方と表し方 5
● 長方形の面積から
長さを求める

12

日にち： 月 日

名まえ _____

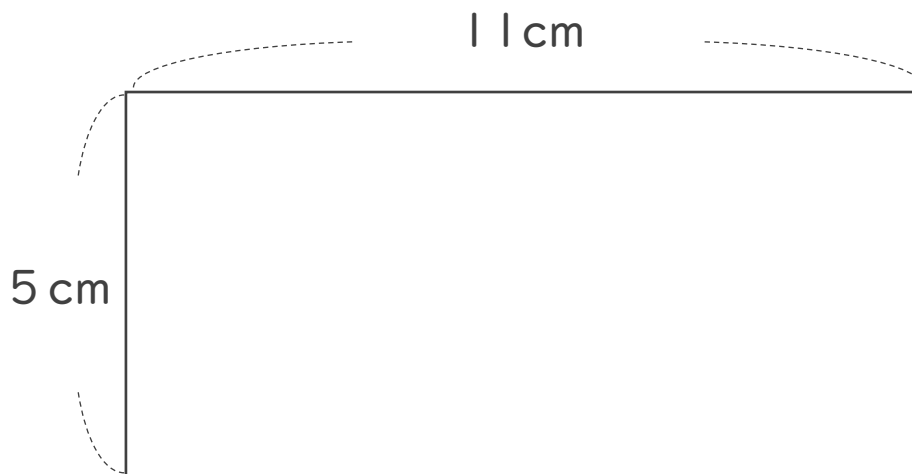
1 □の長さを求めましょう。



式： $25 \div 5 = 5$

答え： 5 cm

2 次の四角形の面積は何 cm^2 ですか。



式： $5 \times 11 = 55$

答え： 55 cm^2