



倍の見方3

● 5倍で75mの
もとの長さ

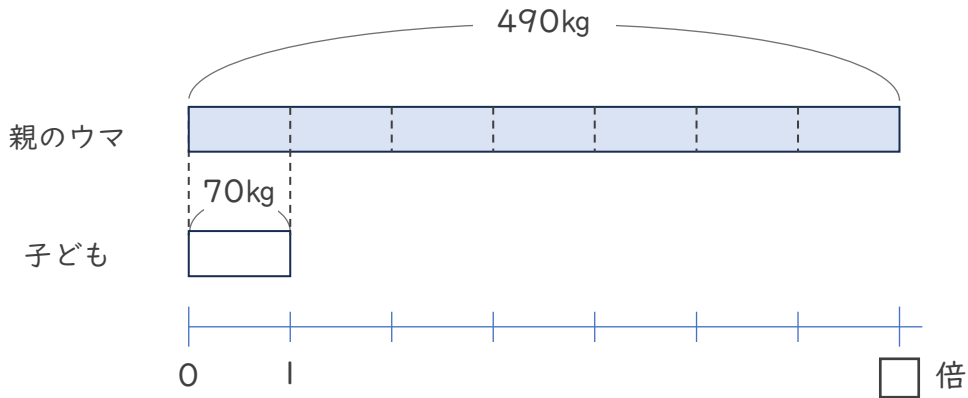


日にち： 月 日

名まえ _____

・ 次の問いに答えましょう。

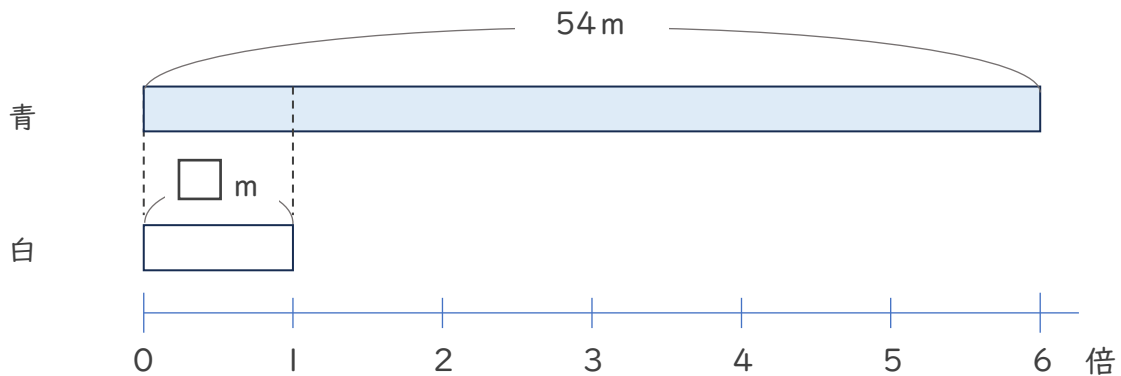
- ① 子どものウマの体重は70kg、親のウマの体重は490kgです。親のウマの体重は子どものウマの体長の何倍ですか。



式：

答え（ ）

- ② 青のリボンの長さは、白のリボンの6倍で54mです。白のリボンの長さは何mですか。



式：

答え（ ）



倍の見方3

● 5倍で75mの
もとの長さ

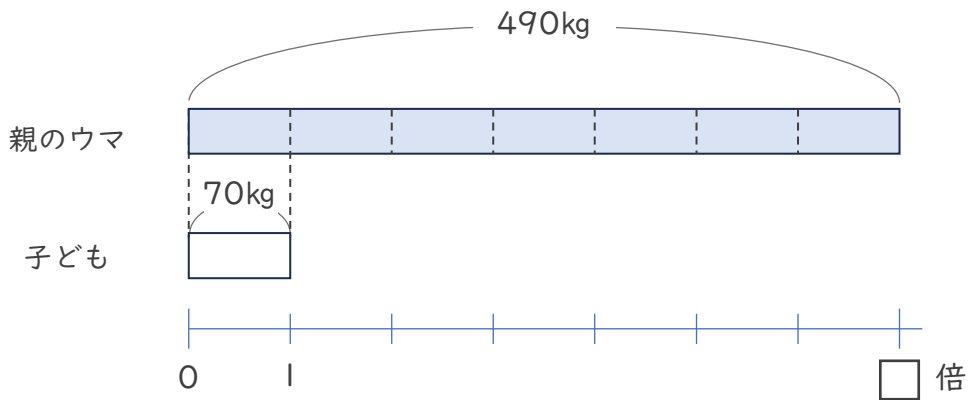
12

日にち： 月 日

名まえ _____

・ 次の問いに答えましょう。

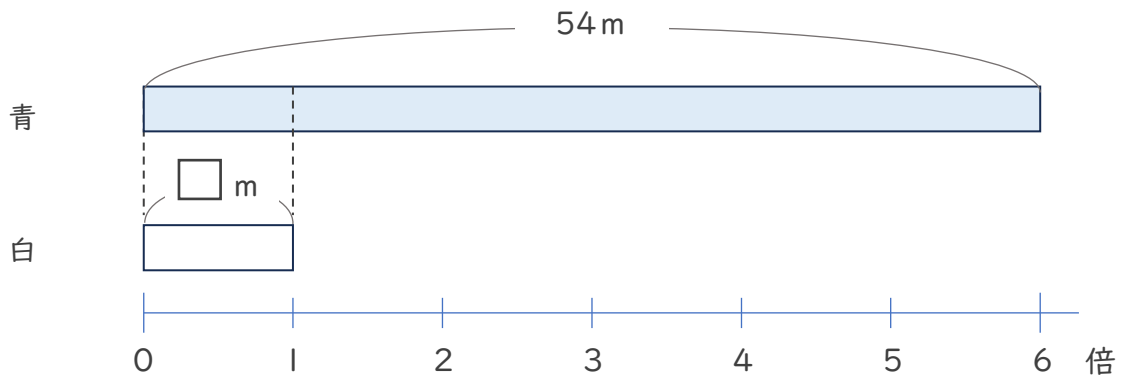
- ① 子どものウマの体重は70kg、親のウマの体重は490kgです。親のウマの体重は子どものウマの体長の何倍ですか。



式： $490 \div 70 = 7$

答え (**7倍**)

- ② 青のリボンの長さは、白のリボンの6倍で54mです。白のリボンの長さは何mですか。



式： $54 \div 6 = 9$

答え (**9m**)

