



倍の見方 2

◎ 5m の 7 倍の長さ

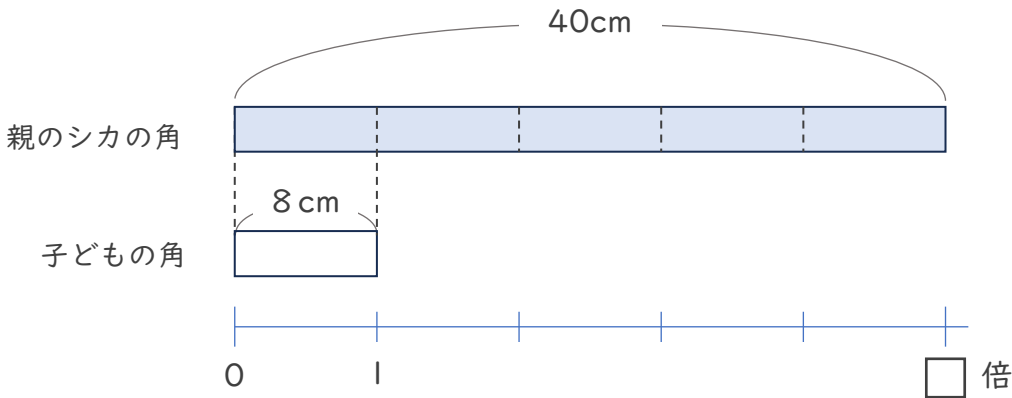


日にち： 月 日

名まえ _____

・ 次の問いに答えましょう。

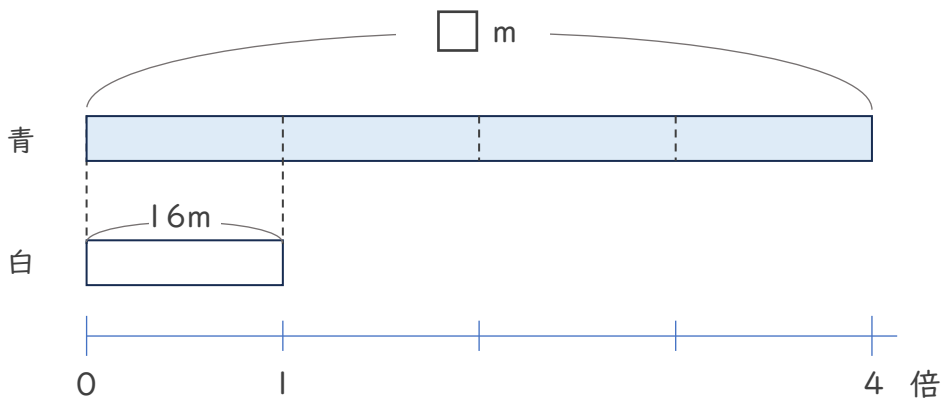
- ① 子どものシカの角は 8 cm、親のシカの角は 40 cm です。
親のシカの角は子どもの角の何倍の長さですか。



式：

答え ()

- ② 白のリボンの長さは 16 m で、青のリボンの長さは白の長さの 4 倍です。青のリボンの長さは何 m ですか。



式：

答え ()



倍の見方 2

◎ 5m の 7 倍の長さ

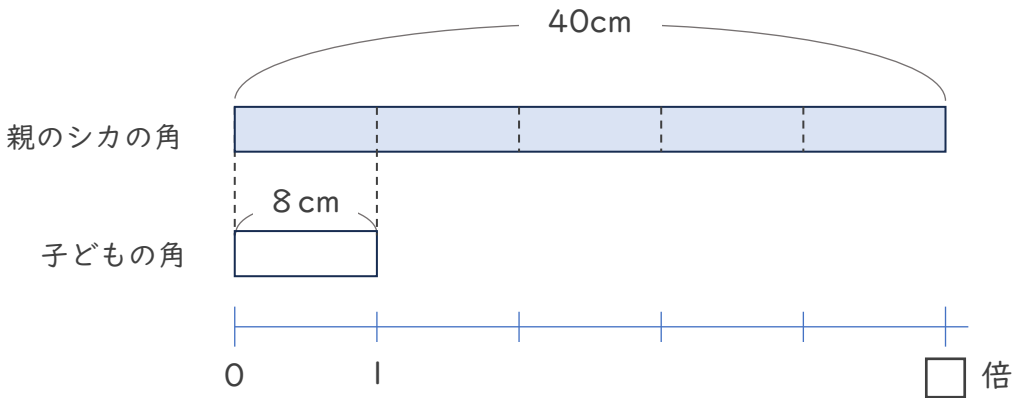


日にち： 月 日

名まえ _____

・ 次の問いに答えましょう。

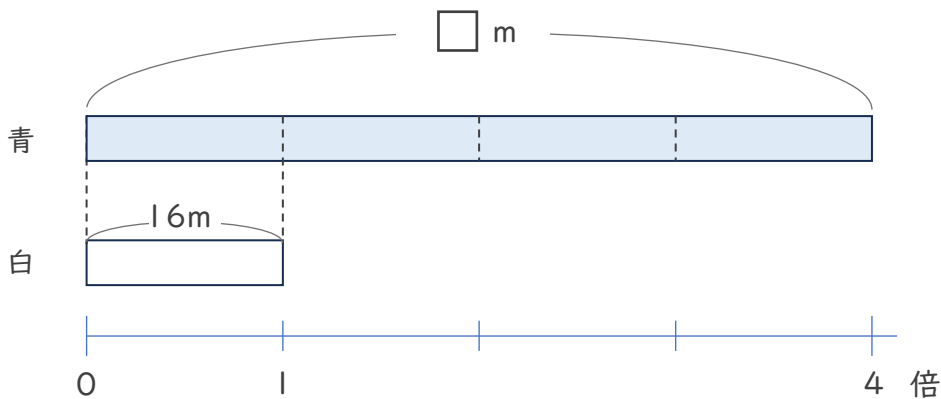
- ① 子どものシカの角は 8 cm、親のシカの角は 40 cm です。
親のシカの角は子どもの角の何倍の長さですか。



式： $40 \div 8 = 5$

答え (5 倍)

- ② 白のリボンの長さは 16 m で、青のリボンの長さは白の長さの 4 倍です。
青のリボンの長さは何 m ですか。



式： $16 \times 4 = 64$

答え (64 m)

