



倍の見方 2

● ○倍の長さや重さを求める

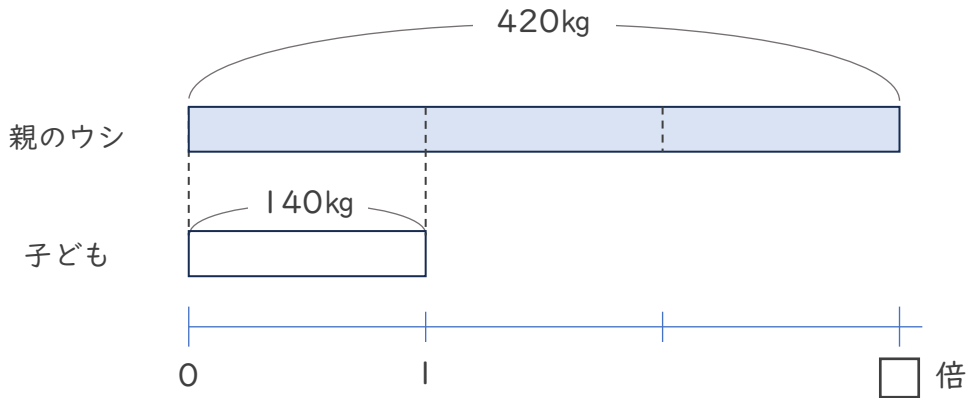


日にち： 月 日

名まえ _____

・ 次の問いに答えましょう。

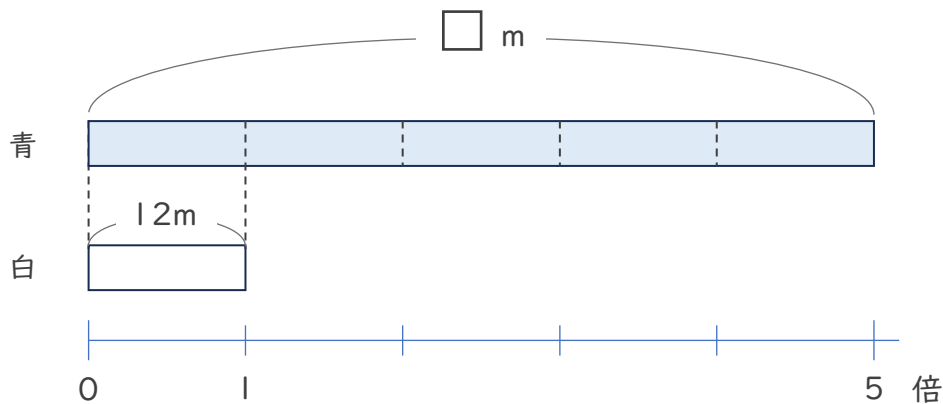
- ① 子どものウシの体重は140kg、親のウシの体重は420kgです。親のウシの体重は子どものウシの体重の何倍ですか。



式：

答え ()

- ② 白のリボンの長さは12mで、青のリボンの長さは白の長さの5倍です。青のリボンの長さは何mですか。



式：

答え ()





倍の見方 2

◎ ○倍の長さや重さを求める

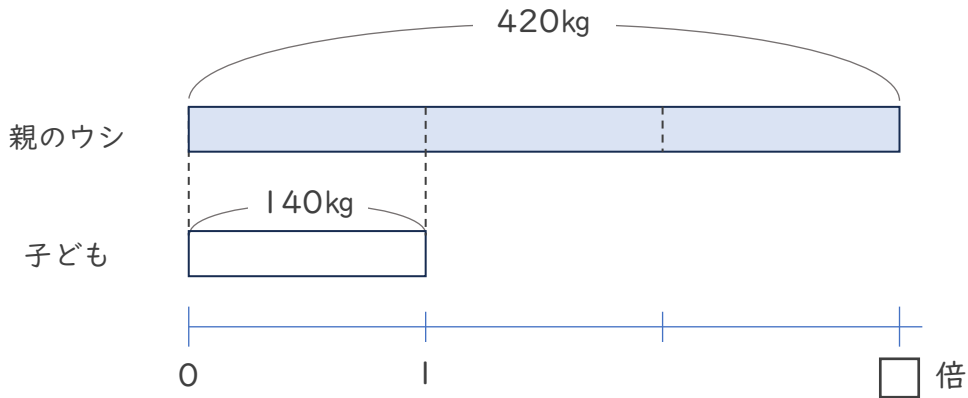


日にち： 月 日

名まえ _____

・ 次の問いに答えましょう。

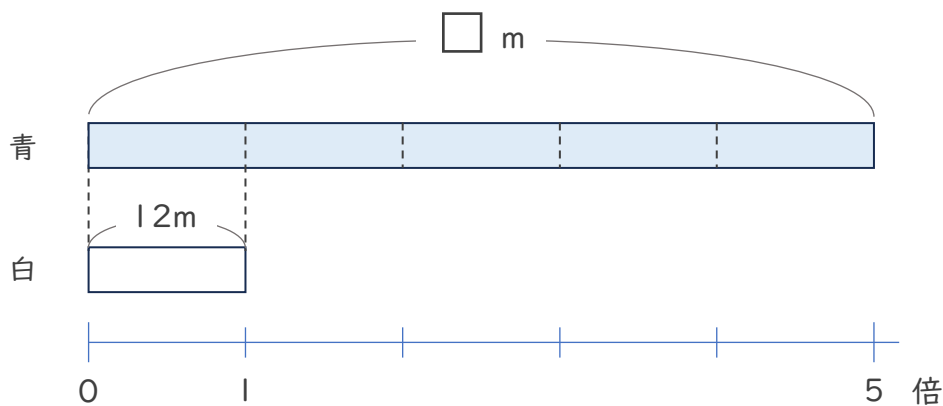
- ① 子どものウシの体重は140kg、親のウシの体重は420kgです。親のウシの体重は子どものウシの体長の何倍ですか。



式： $420 \div 140 = 3$

答え (3 倍)

- ② 白のリボンの長さは12mで、青のリボンの長さは白の長さの5倍です。青のリボンの長さは何mですか。



式： $12 \times 5 = 60$

答え (60m)

