



垂直, 平行と  
四角形 15

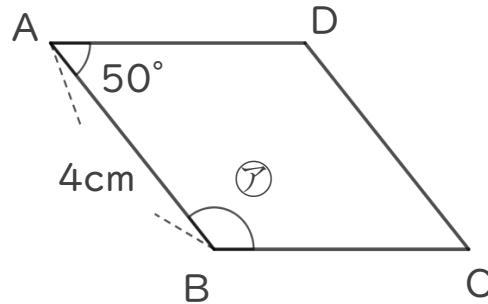
◎ ひし形の性質

13

日にち： 月 日

名まえ \_\_\_\_\_

1 次の図はひし形です。次の問いに答えましょう。



① 辺ADの長さは何cmですか。

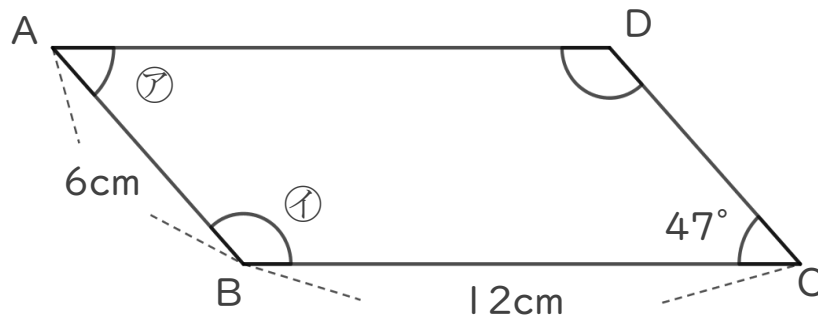
答え \_\_\_\_\_

② アの角度は何度ですか。

アの式：

答え \_\_\_\_\_

2 次の図は平行四辺形です。次の問いに答えましょう。



① 辺AD, 辺CDの長さはいそれぞれ何cmですか。

答え

辺AD...

辺CD... \_\_\_\_\_

② ア、イの角度はいそれぞれ何度ですか。

イの式：

答え

ア ...

イ ... \_\_\_\_\_



垂直, 平行と  
四角形 15

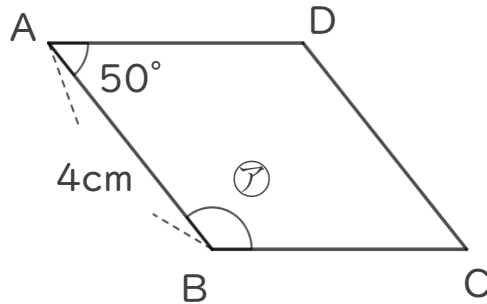
◎ ひし形の性質

13

日にち： 月 日

名まえ \_\_\_\_\_

1 次の図はひし形です。次の問いに答えましょう。



① 辺ADの長さは何cmですか。

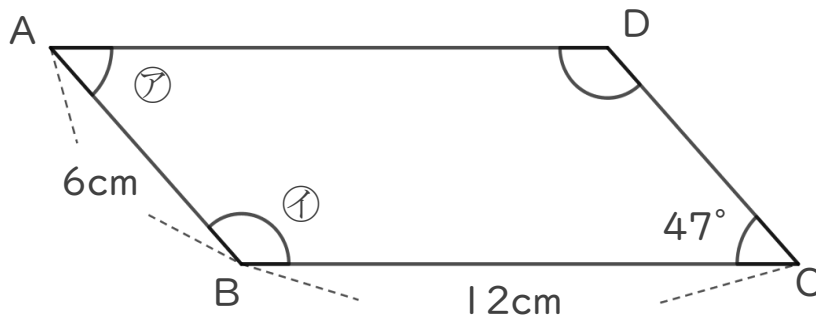
答え 4cm

② アの角度は何度ですか。

アの式： $180 - 50 = 130$

答え 130°

2 次の図は平行四辺形です。次の問いに答えましょう。



① 辺AD, 辺CDの長さはいずれも何cmですか。

答え 辺AD... 12cm 辺CD... 6cm

② ア、イの角度はいずれも何度ですか。

イの式： $180 - 47 = 133$

答え ア... 47° イ... 133°