





垂直, 平行と  
四角形 15

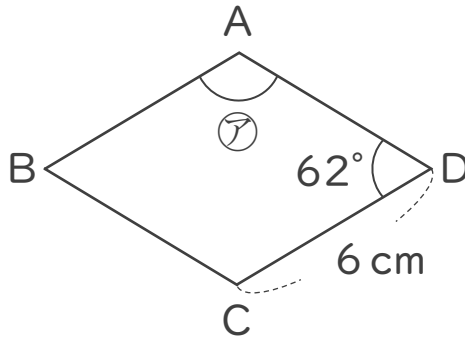
13

◎ ひし形の性質

日にち： 月 日

名まえ \_\_\_\_\_

2 次の図はひし形です。次の問いに答えましょう。



① 辺ADの長さは何cmですか。

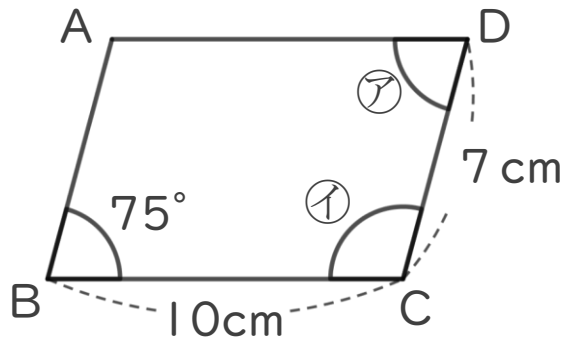
答え: 6 cm

② アの角度は何度ですか。

式:  $180 - 62 = 118$

答え: 118°

2 次の図は平行四辺形です。次の問いに答えましょう。



① 辺AB, 辺ADの長さはそれぞれ何cmですか。

答え: 辺AB... 7 cm , 辺AD... 10 cm

② ア, イの角度はそれぞれ何度ですか。

イの式:  $180 - 75 = 105$

答え: ア... 75° , イ... 105°