



垂直, 平行と
四角形 16

●コンパスを使って
ひし形をかく

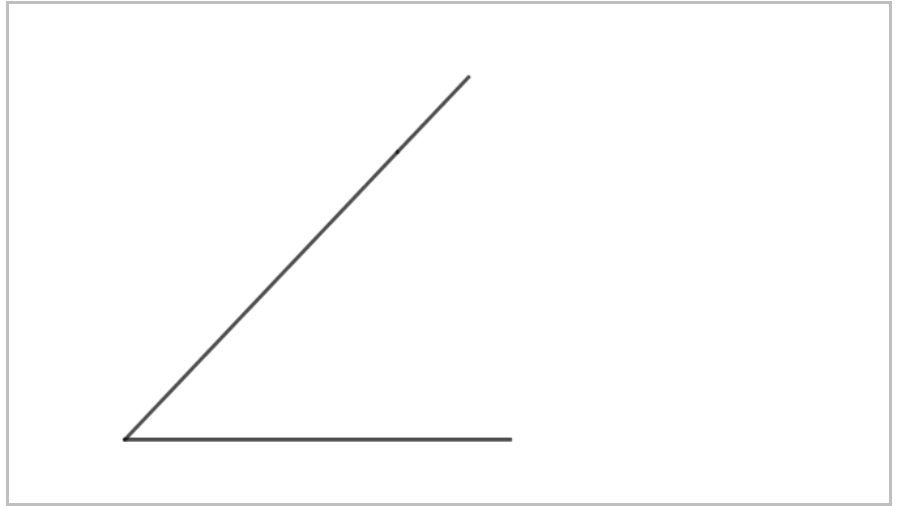
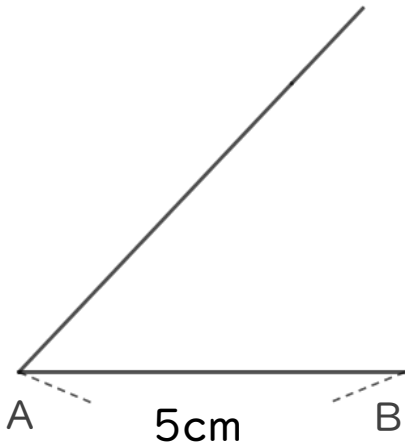
13

日にち： 月 日

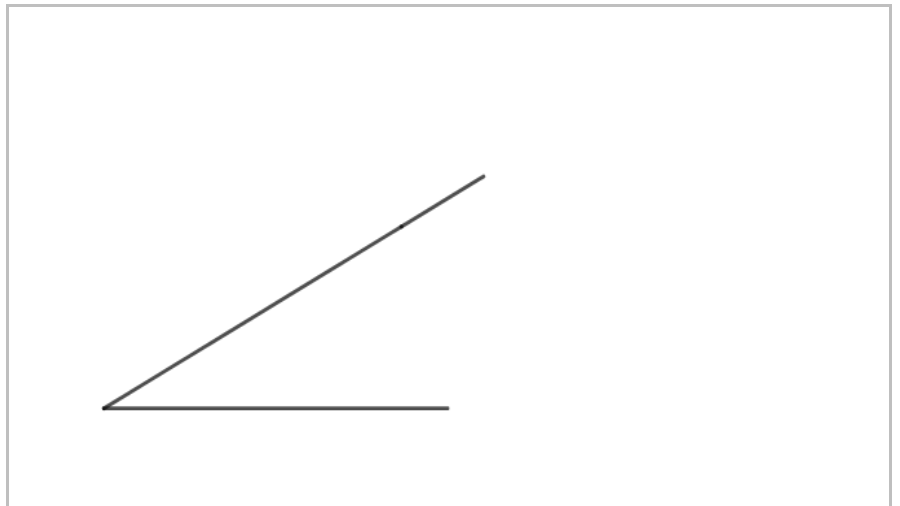
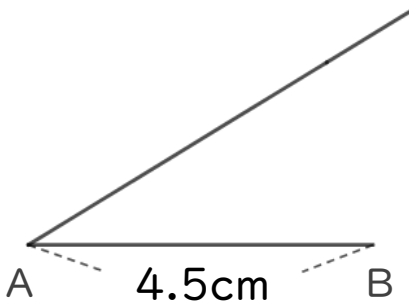
名まえ _____

1 コンパスを使って、ひし形をかきましょう。

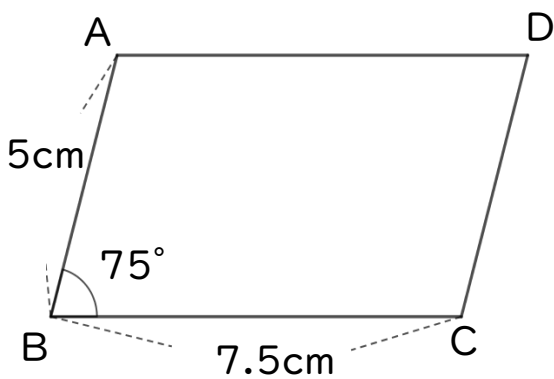
①



②



2 次の平行四辺形ABCDをかきましょう。



⑬ 仕上げ



垂直, 平行と
四角形 16

●コンパスを使って
ひし形をかく

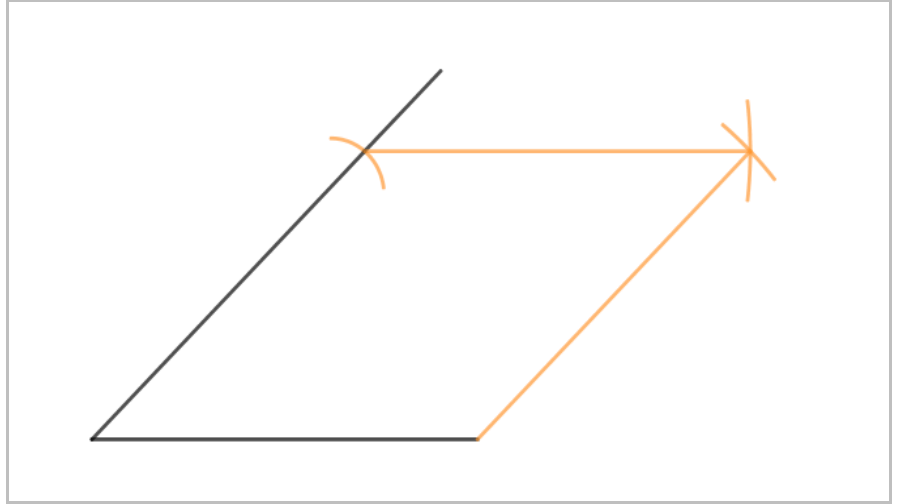
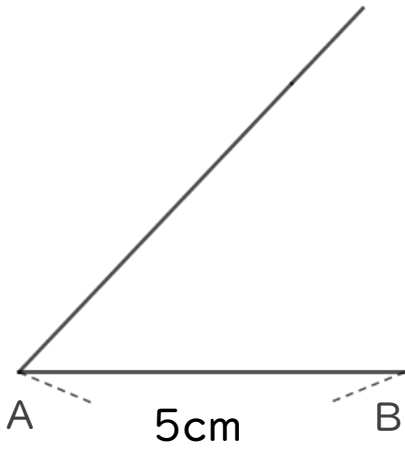
13

日にち： 月 日

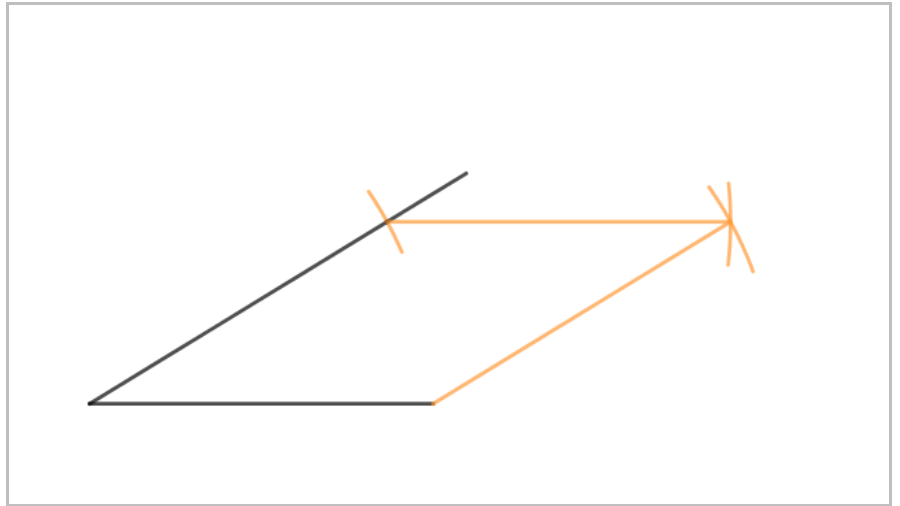
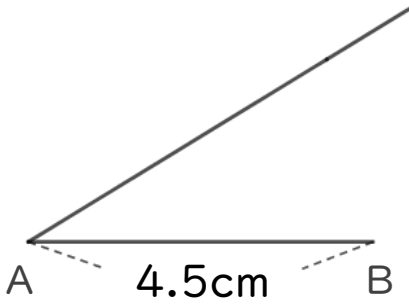
名まえ

1 コンパスを使って、ひし形をかきましょう。

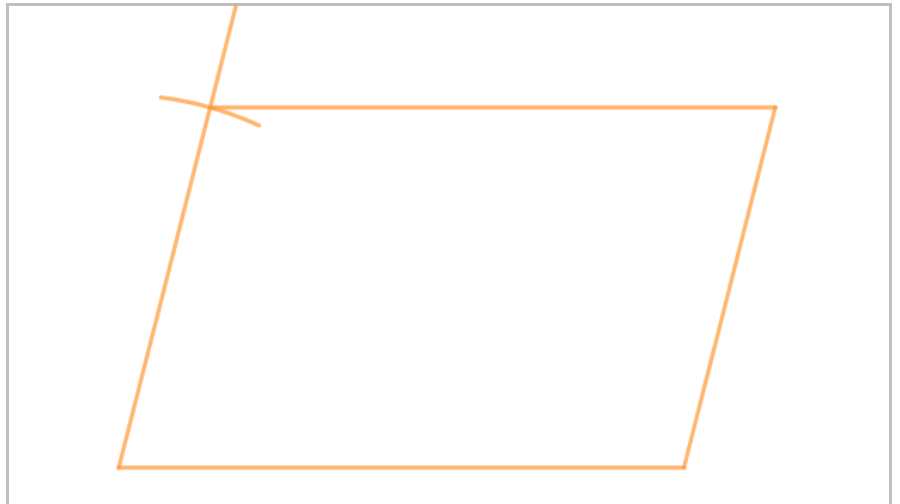
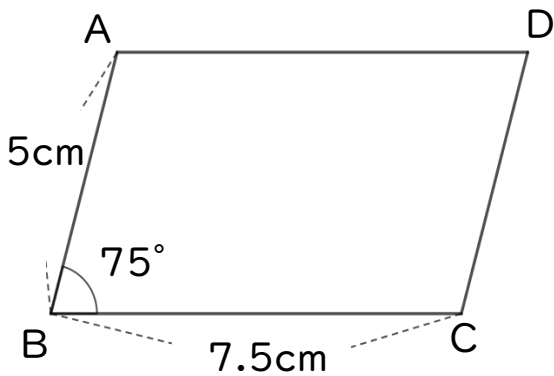
①



②



2 次の平行四辺形ABCDをかきましょう。



⑬ 仕上げ 答え