



面積の
はかり方と表し方 8

◎ 平方メートルの面積

13

日にち： 月 日

名まえ _____

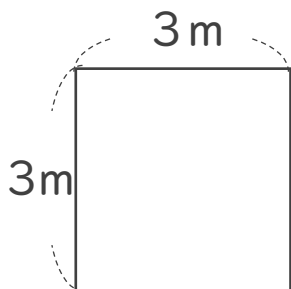
・ 次の問いに答えましょう。

1 たて6m、横9mの部屋の面積は、何 m^2 でしょう。

式：

答え： _____

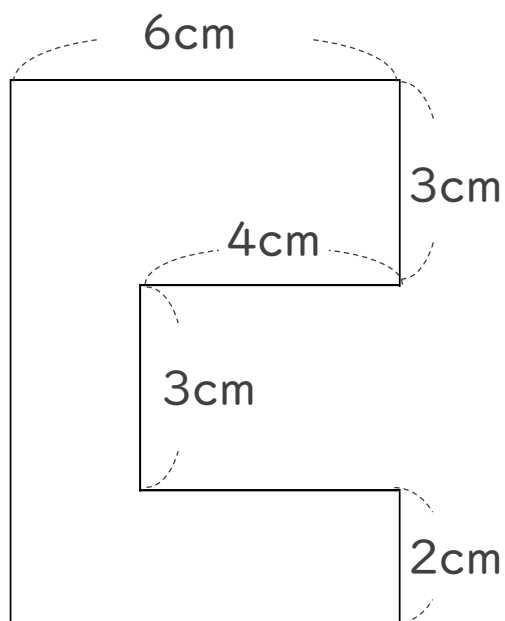
2 次の図形の面積を求めましょう。



式：

答え： _____

3 次の図形の面積を求めましょう。



式：

答え： _____



面積の
はかり方と表し方 8

◎ 平方メートルの面積



日にち： 月 日

名まえ

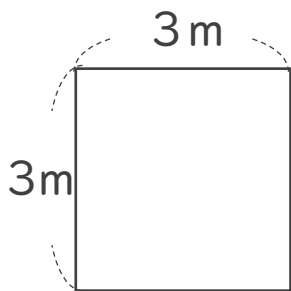
・ 次の問いに答えましょう。

1 たて6m、横9mの部屋の面積は、何 m^2 でしょう。

$$\text{式： } 6 \times 9 = 54$$

$$\text{答え： } \underline{54 \text{ m}^2}$$

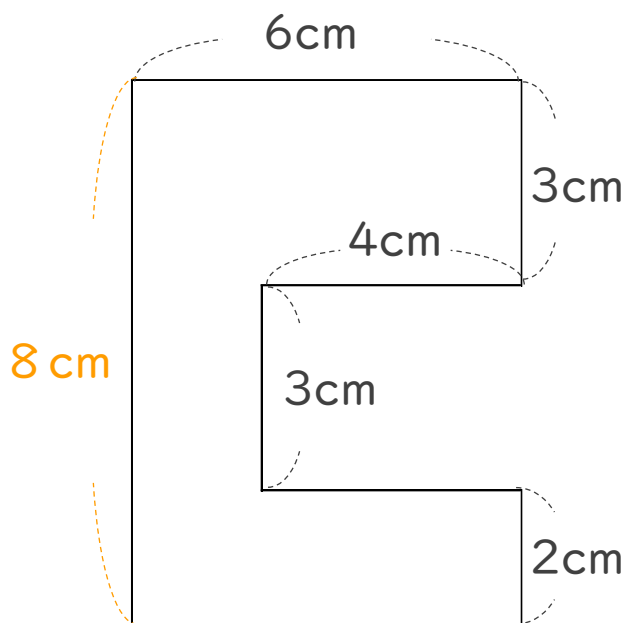
2 次の図形の面積を求めましょう。



$$\text{式： } 3 \times 3 = 9$$

$$\text{答え： } \underline{9 \text{ m}^2}$$

3 次の図形の面積を求めましょう。



$$\text{式： } 8 \times 6 = 48$$

$$3 \times 4 = 12$$

$$48 - 12 = 36$$

$$\text{答え： } \underline{36 \text{ cm}^2}$$