



面積の
はかり方と表し方 8

◎ 平方メートルの面積



日にち： 月 日

名まえ _____

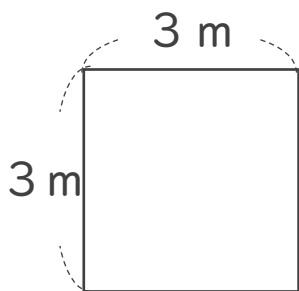
・ 次の問いに答えましょう。

1 たて6 m、横9 mの部屋の面積は、何 m^2 でしょう。

式：

答え： _____

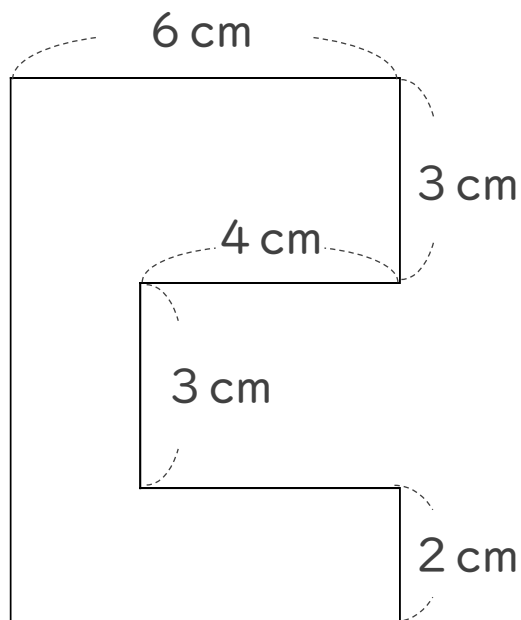
2 次の図形の面積を求めましょう。



式：

答え： _____

3 次の図形の面積を求めましょう。



式：

答え： _____



面積の
はかり方と表し方 8

● 平方メートルの面積



日にち： 月 日

名まえ

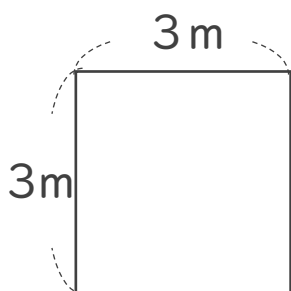
・ 次の問いに答えましょう。

1 たて6 m、横9 mの部屋の面積は、何 m^2 でしょう。

式： $6 \times 9 = 54$

答え：54 m^2

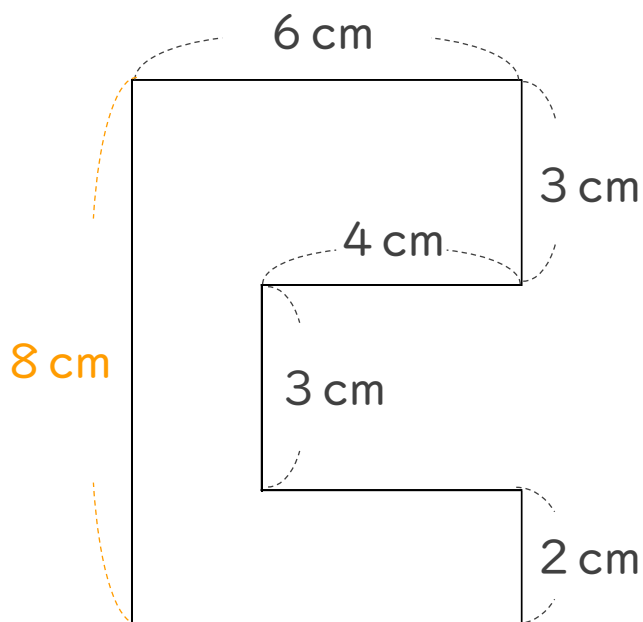
2 次の図形の面積を求めましょう。



式： $3 \times 3 = 9$

答え：9 m^2

3 次の図形の面積を求めましょう。



式： $8 \times 6 = 48$

$3 \times 4 = 12$

$48 - 12 = 36$

答え：36 cm^2