



垂直, 平行と
四角形 13

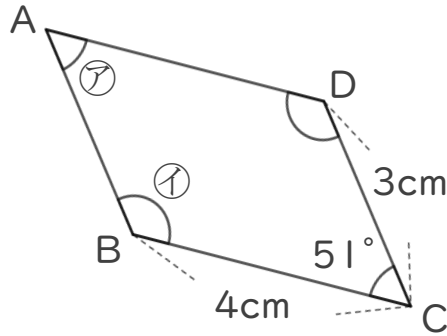
● 平行四辺形の
辺の長さや角度

13

日にち： 月 日

名まえ _____

1 次の図は平行四辺形です。次の問いに答えましょう。



① 辺AB, 辺ADの長さはそれぞれ何cmですか。

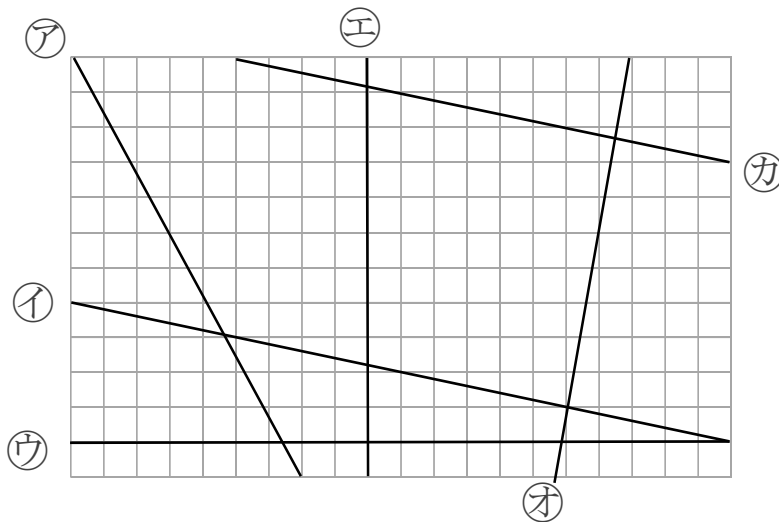
答え 辺AB… 辺AD…

② ア、イの角度はそれぞれ何度ですか。

イの式：

答え ア … イ …

2 次の図で、垂直な直線はどれとどれですか。また、平行な直線は、どれとどれですか。



答え：垂直な組み合わせ…

平行な組み合わせ…



垂直, 平行と
四角形 13

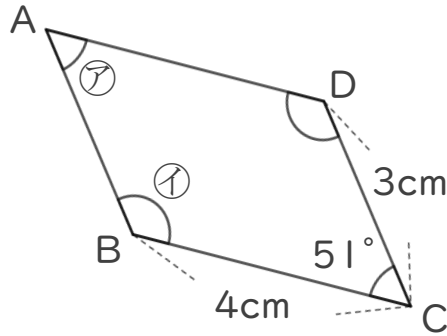
● 平行四辺形の
辺の長さや角度

13

日にち： 月 日

名まえ _____

1 次の図は平行四辺形です。次の問いに答えましょう。



① 辺AB, 辺ADの長さはそれぞれ何cmですか。

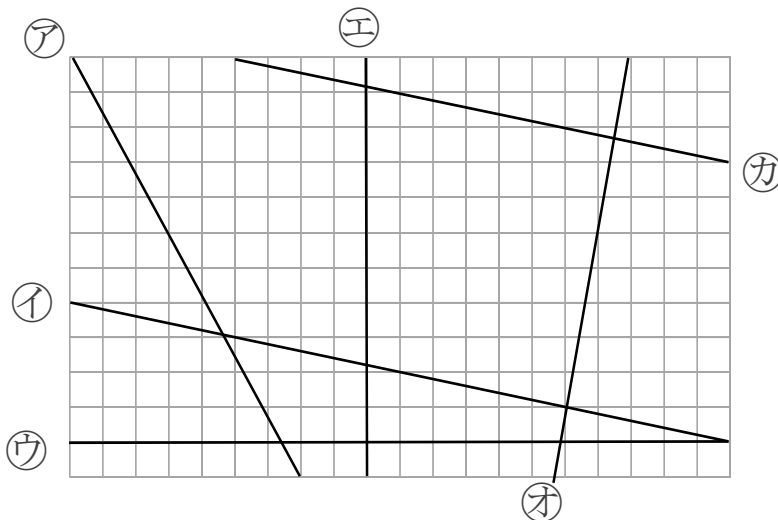
答え 辺AB… 3cm 辺AD… 4cm

② ア、イの角度はそれぞれ何度ですか。

イの式： $180 - 51 = 129$

答え ア … 51° イ … 129°

2 次の図で、垂直な直線はどれとどれですか。また、平行な直線は、どれとどれですか。



答え：垂直な組み合わせ… イとオ, オとカ,
ウとエ

平行な組み合わせ… イとカ