



# 直方体や立方体 15

◎ 平面の位置の表し方  
(たてと横)



日にち： 月 日

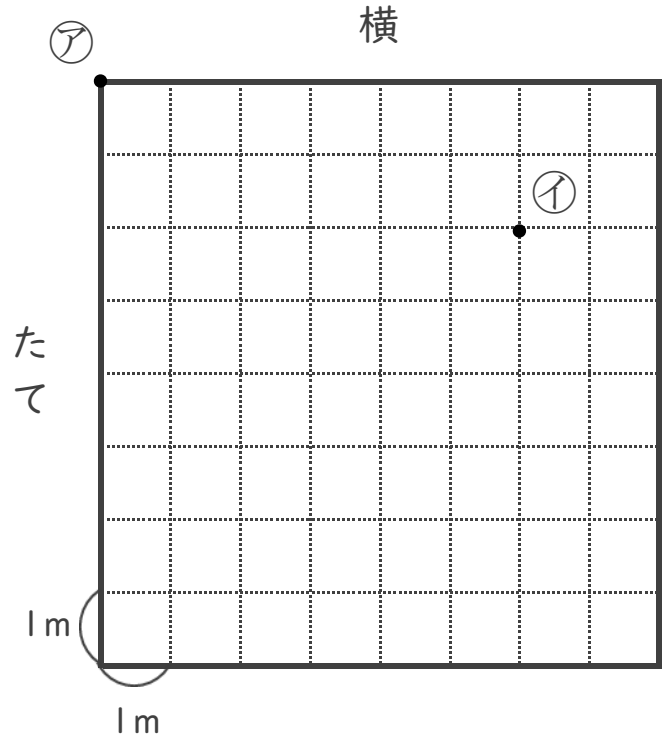
名まえ

1 位置の表し方について考えましょう。

① ㊦から、横に4m、  
たてに1mのところに  
• 印をつけましょう。

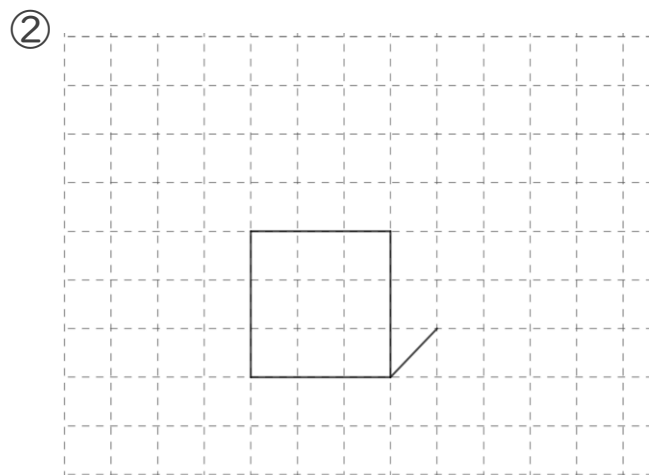
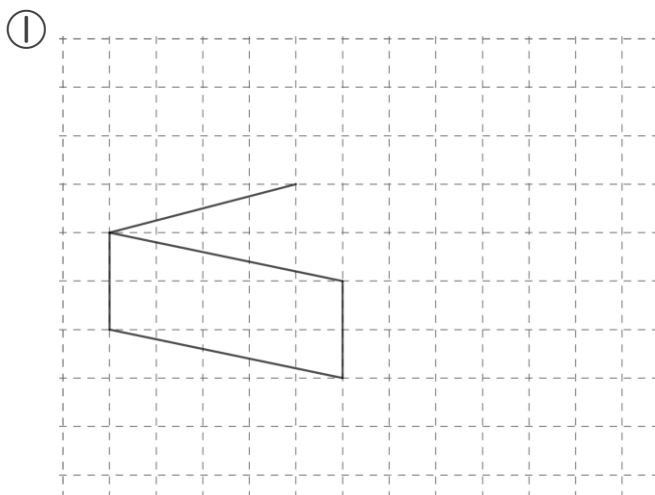
② ㊦から、横に3m、  
たてに7mのところに  
• 印をつけましょう。

③ ①は、㊦から  
横に何m、たてに何mの  
ところですか。



答え 横に          m , たてに          m

2 次の図に線を加えて、見取図を完成させましょう。





# 直方体や立方体 15

◎ 平面の位置の表し方  
(たてと横)

13

日にち： 月 日

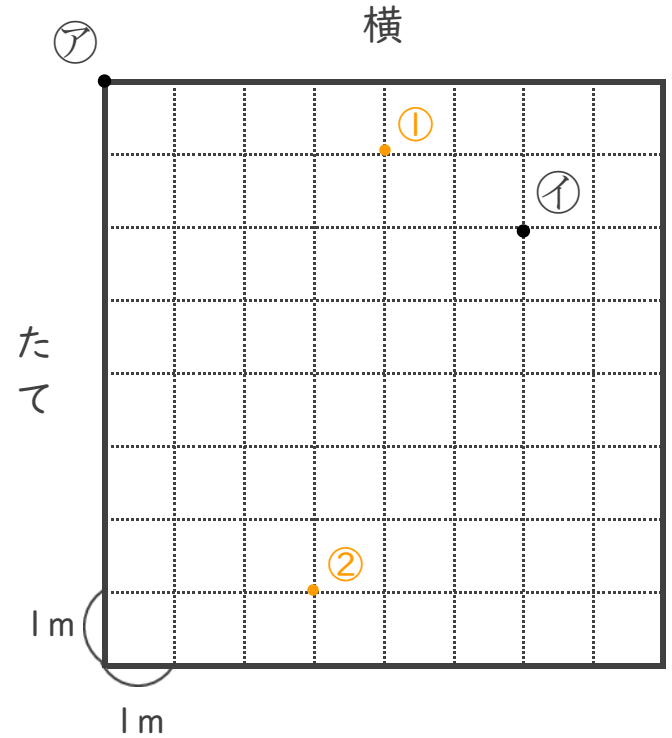
名まえ

1 位置の表し方について考えましょう。

① ㊦から、横に4m、  
たてに1mのところに  
• 印をつけましょう。

② ㊦から、横に3m、  
たてに7mのところに  
• 印をつけましょう。

③ ①は、㊦から  
横に何m、たてに何mの  
ところですか。



答え 横に 6 m , たてに 2 m

2 次の図に線を加えて、見取図を完成させましょう。

