



面積の  
はかり方と表し方 12 13

◎ 畑などの面積の単位

日にち：            月            日

名まえ \_\_\_\_\_

1 たてが3 km、横が2 kmの土地の面積は何 $\text{km}^2$ ですか。  
また、それは何haですか。

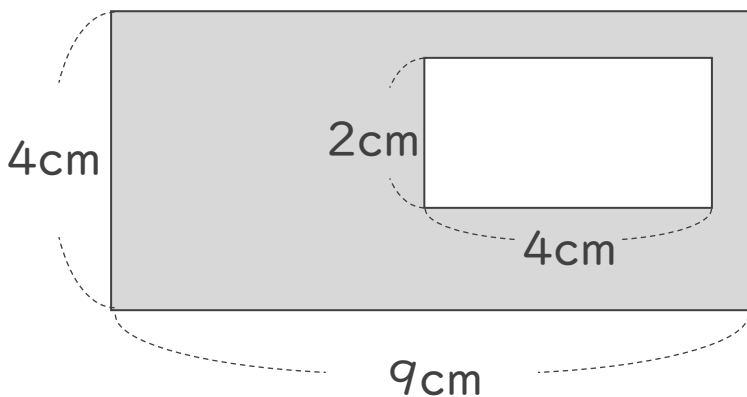
式：

$\text{km}^2$		ha		a		$\text{m}^2$				$\text{cm}^2$
↓										
$\text{km}^2$		ha		a		$\text{m}^2$				$\text{cm}^2$

答え： \_\_\_\_\_

答え： \_\_\_\_\_

2 次の図形の色のついた部分の面積を求めましょう。



式：

答え： \_\_\_\_\_



面積の  
はかり方と表し方 12 **13**

◎ 畑などの面積の単位

日にち：            月            日

名まえ \_\_\_\_\_

1 たてが3 km、横が2 kmの土地の面積は何 $\text{km}^2$ ですか。  
また、それは何haですか。

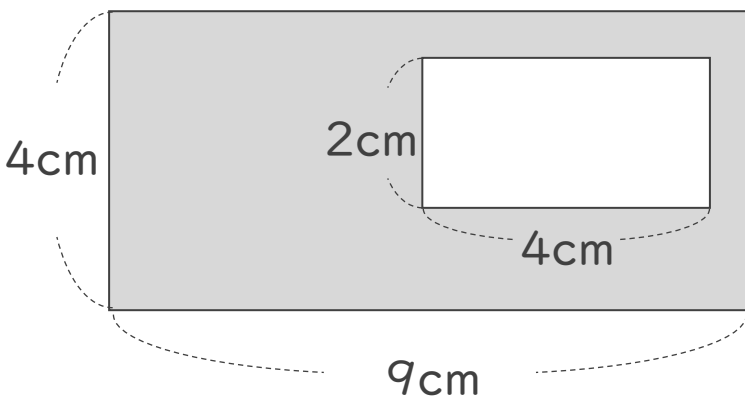
式： $3 \times 2 = 6$

6 $\text{km}^2$		ha	a	$\text{m}^2$				$\text{cm}^2$
↓								
6 $\text{km}^2$	0	0	ha	a	$\text{m}^2$			$\text{cm}^2$

答え：        6         $\text{km}^2$

答え：        600        ha

2 次の図形の色のついた部分の面積を求めましょう。



式： $4 \times 9 = 36$

$2 \times 4 = 8$

$36 - 8 = 28$

答え：        28         $\text{cm}^2$