



面積の
はかり方と表し方 12 13
◎ 畑などの面積の単位

日にち： 月 日

名まえ _____

1 たてが3 km、横が2 kmの土地の面積は何 km^2 ですか。
また、それは何haですか。

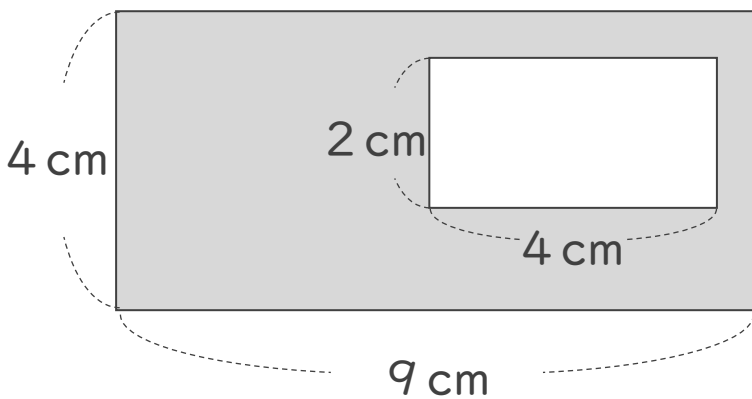
式：

km^2		ha		a		m^2				cm^2
↓										
km^2		ha		a		m^2				cm^2

答え： _____

答え： _____

2 次の図形の色のついた部分の面積を求めましょう。



式：

答え： _____



面積の
はかり方と表し方 12 13

◎ 畑などの面積の単位

日にち： 月 日

名まえ _____

1 たてが3 km、横が2 kmの土地の面積は何 km^2 ですか。
また、それは何haですか。

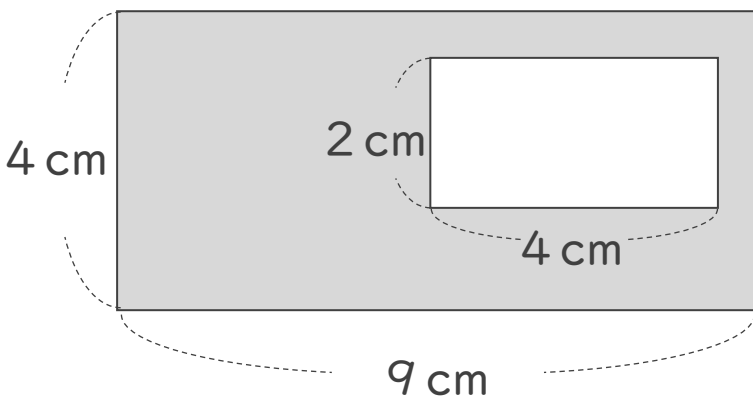
式： $3 \times 2 = 6$

6 km^2		ha	a	m^2				cm^2
↓								
6 km^2	0	0	ha	a	m^2			cm^2

答え： 6 km^2

答え： 600 ha

2 次の図形の色のついた部分の面積を求めましょう。



式： $4 \times 9 = 36$

$2 \times 4 = 8$

$36 - 8 = 28$

答え： 28 cm^2