



# 直方体や立方体 8

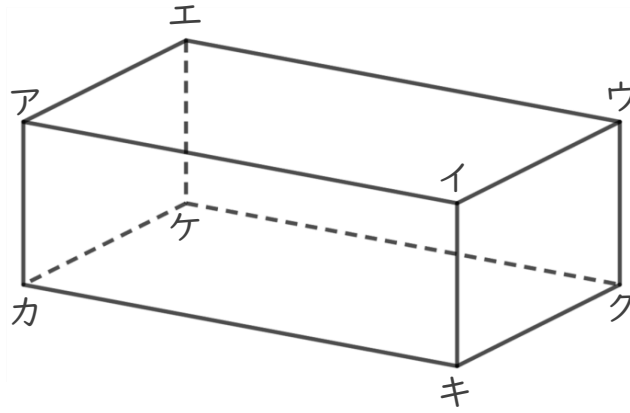
13

◎ 辺と辺の関係  
(垂直と平行)

日にち：            月            日

名まえ \_\_\_\_\_

1 辺と辺の関係について調べましょう。



① 辺エウと平行な辺を全部書きましょう。

答え \_\_\_\_\_

② 辺アイと垂直な辺を全部書きましょう。

答え \_\_\_\_\_

2 右の立方体の展開図を組み立てます。

① 点コと重なる点はどれですか。

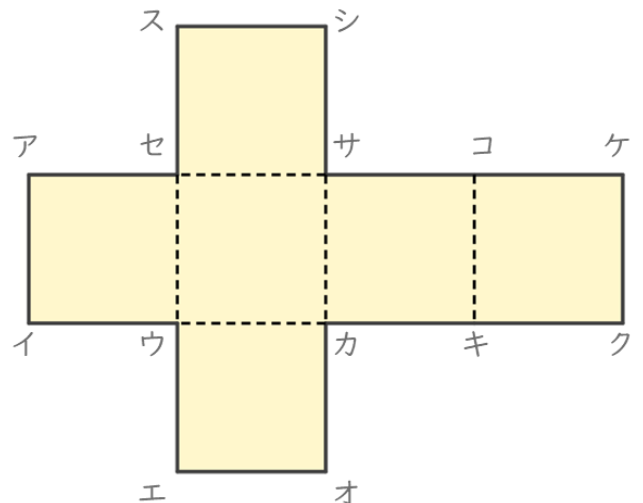
答え \_\_\_\_\_

② 点エと重なる点はどれですか。

答え \_\_\_\_\_

③ 辺サコと重なる辺はどれですか。

答え \_\_\_\_\_



# 直方体や立方体 8

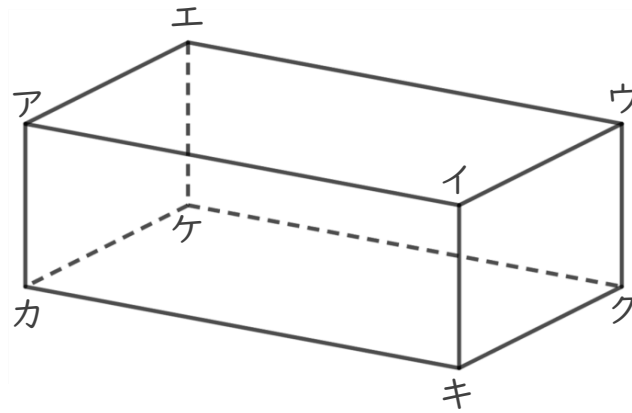
13

◎ 辺と辺の関係  
(垂直と平行)

日にち： 月 日

名まえ \_\_\_\_\_

1 辺と辺の関係について調べましょう。



① 辺エウと平行な辺を全部書きましょう。

答え 辺アイ, 辺カキ, 辺ケク

② 辺アイと垂直な辺を全部書きましょう。

答え 辺アエ, 辺アカ, 辺イウ, 辺イキ

2 右の立方体の展開図を組み立てます。

① 点コと重なる点はどれですか。

答え 点シ

② 点エと重なる点はどれですか。

答え 点イ, 点ク

③ 辺サコと重なる辺はどれですか。

答え 辺サシ

