



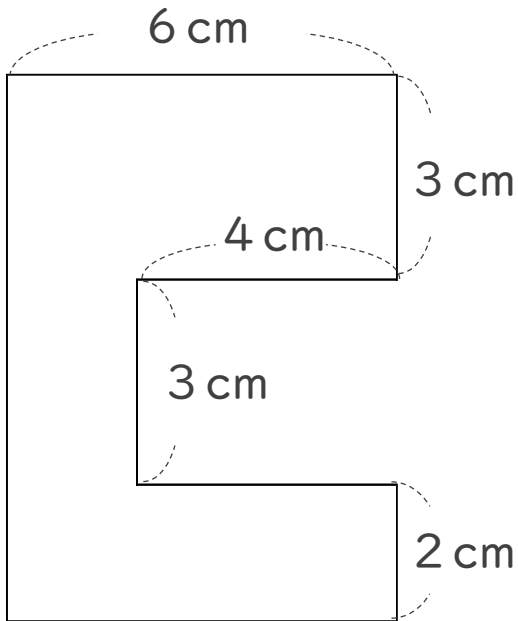
面積の はかり方と表し方 7 13

● 長方形の差で求める面積

日にち： 月 日

名まえ _____

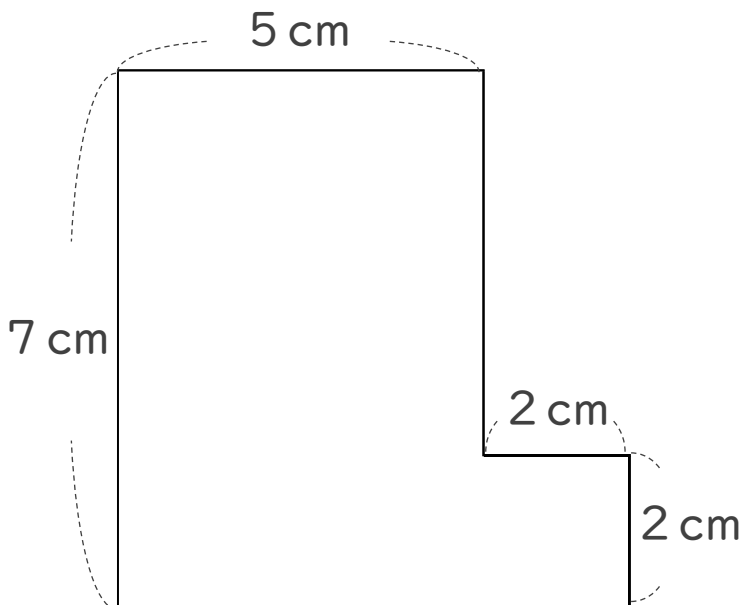
1 次の図形の面積を求めましょう。



式：

答え： _____

2 次の図形の面積を求めましょう。



式：

答え： _____



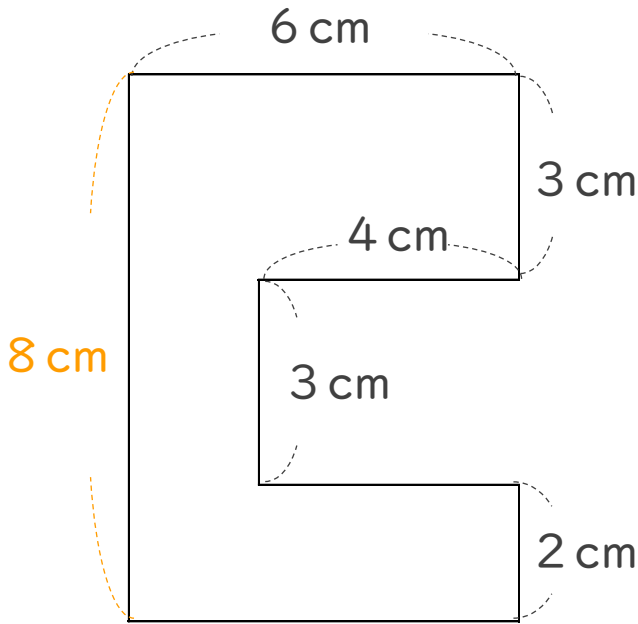
面積の はかり方と表し方 7 13

● 長方形の差で求める面積

日にち： 月 日

名まえ _____

1 次の図形の面積を求めましょう。



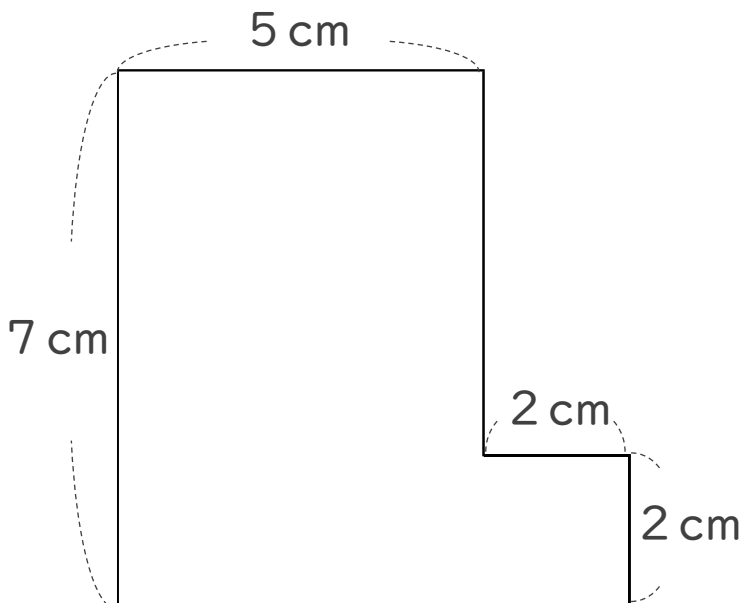
$$\text{式： } 8 \times 6 = 48$$

$$3 \times 4 = 12$$

$$48 - 12 = 36$$

答え： 36 cm²

2 次の図形の面積を求めましょう。



$$\text{式： } 7 \times 5 = 35$$

$$2 \times 2 = 4$$

$$35 + 4 = 39$$

答え： 39 cm²