



面積の
はかり方と表し方 5

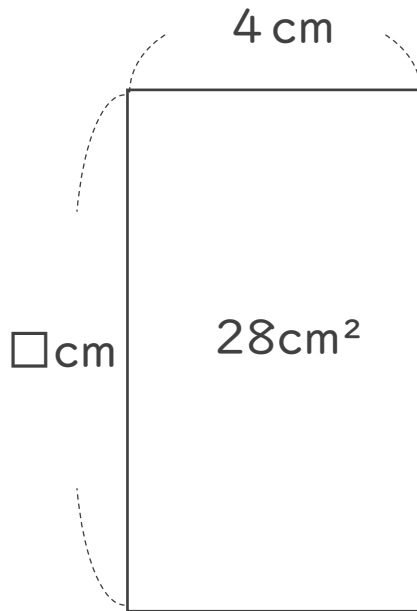
● 長方形の面積から
長さを求める

13

日にち： 月 日

名まえ _____

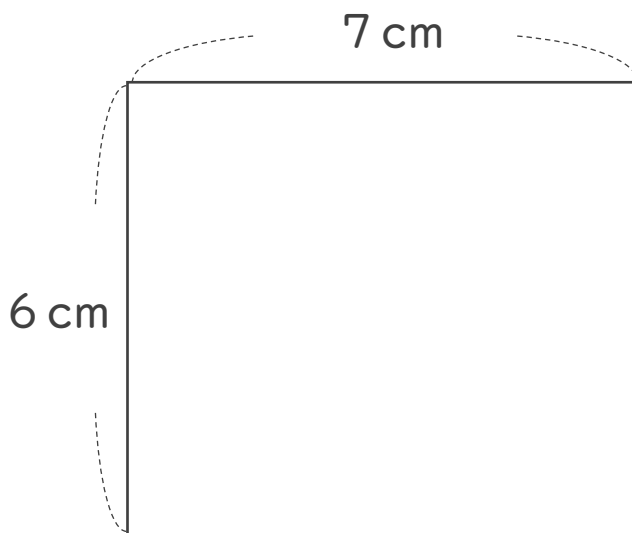
1 □の長さを求めましょう。



式：

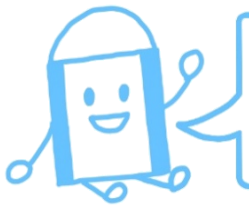
答え： _____

2 次の四角形の面積は何cm²ですか。



式：

答え： _____



面積の
はかり方と表し方 5

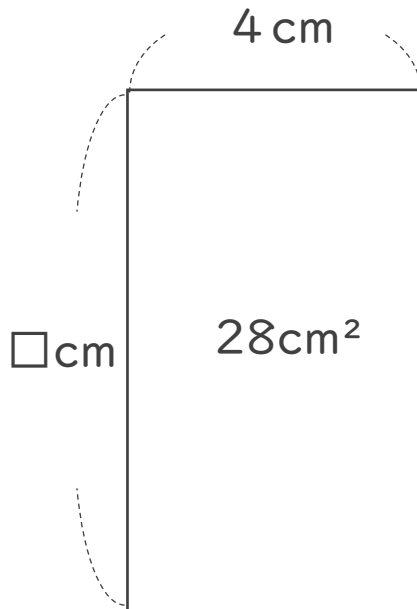
● 長方形の面積から
長さを求める

13

日にち： 月 日

名まえ _____

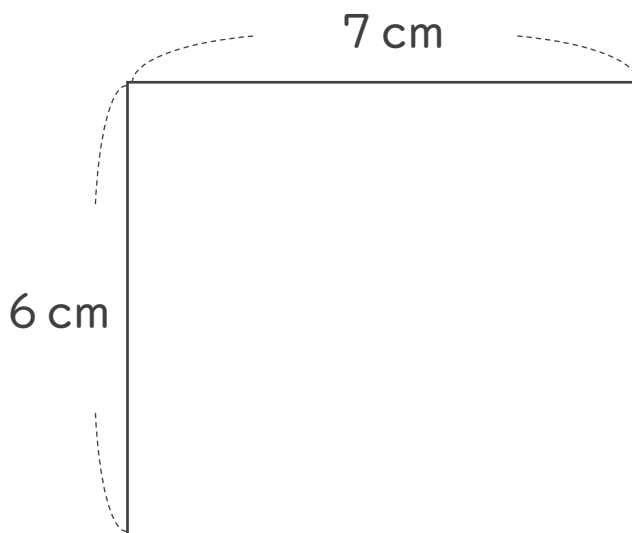
1 □の長さを求めましょう。



式： $28 \div 4 = 7$

答え：7 cm

2 次の四角形の面積は何cm²ですか。



式： $6 \times 7 = 42$

答え：42 cm²