



面積の  
はかり方と表し方 4

13

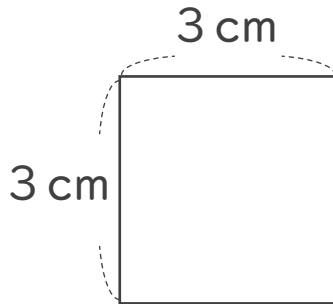
◎ 長方形や正方形の面積

日にち：            月            日

名まえ \_\_\_\_\_

・ 次の長方形や正方形の面積は何 $\text{cm}^2$ ですか。

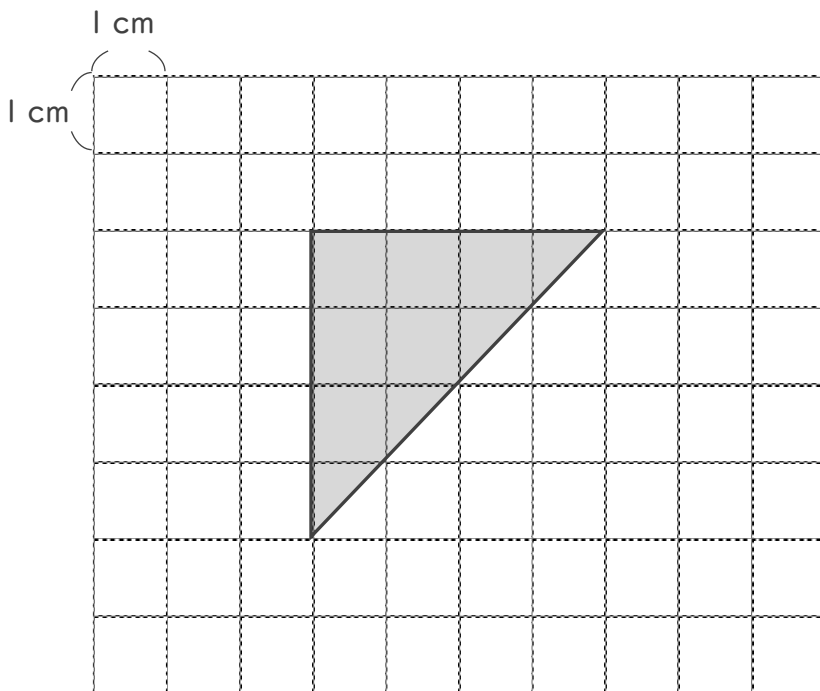
①



式：

答え： \_\_\_\_\_

②



答え： \_\_\_\_\_



面積の  
はかり方と表し方 4

13

◎ 長方形や正方形の面積

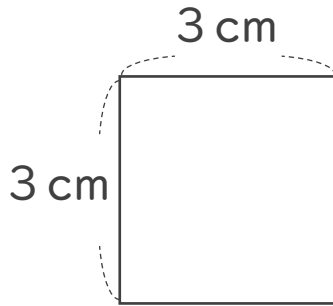
日にち：            月            日

名まえ

---

・ 次の長方形や正方形の面積は何 $\text{cm}^2$ ですか。

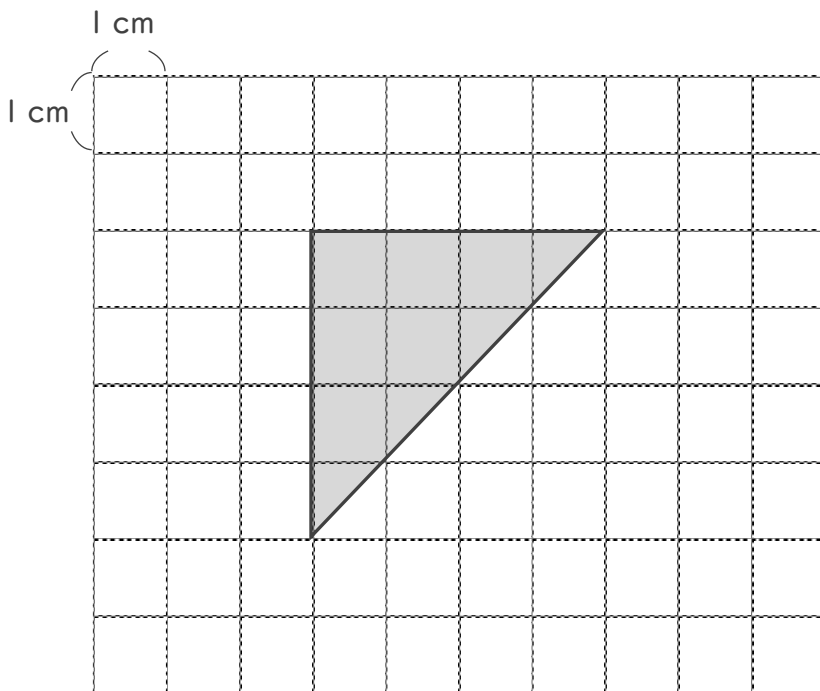
①



式： $3 \times 3 = 9$

答え：9  $\text{cm}^2$

②



答え：8  $\text{cm}^2$

