



# 倍の見方 2

◎ 5m の 7 倍の長さ

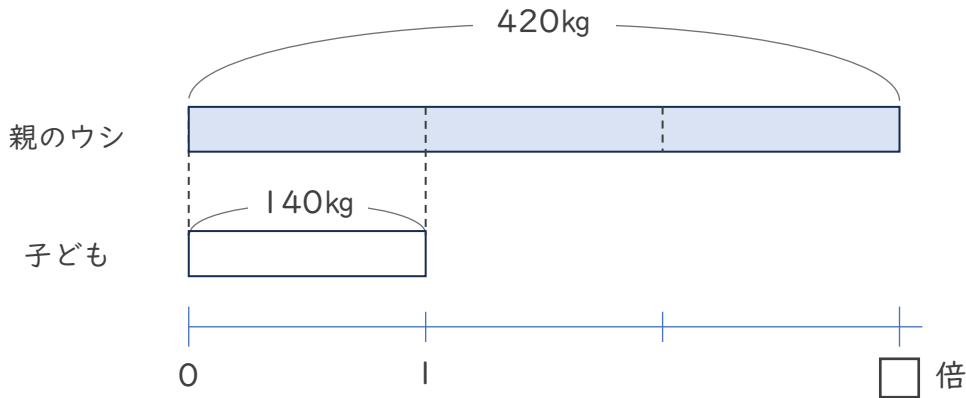


日にち：            月            日

名まえ \_\_\_\_\_

・ 次の問いに答えましょう。

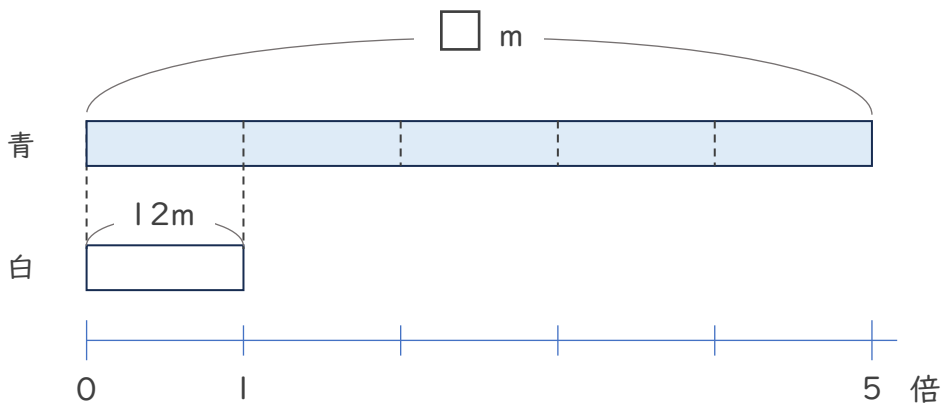
- ① 子どものウシの体重は140kg、親のウシの体重は420kgです。親のウシの体重は子どものウシの体長の何倍ですか。



式：

答え (            )

- ② 白のリボンの長さは12mで、青のリボンの長さは白の長さの5倍です。青のリボンの長さは何mですか。



式：

答え (            )





## 倍の見方 2

◎ 5m の 7 倍の長さ

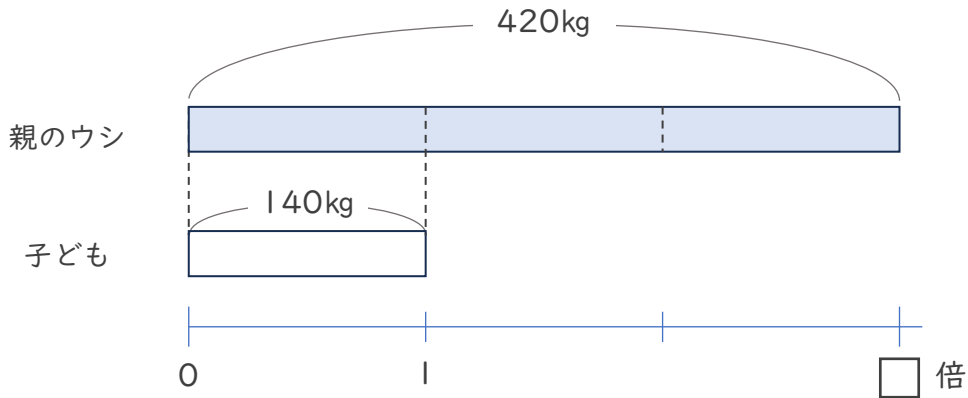


日にち：            月            日

名まえ \_\_\_\_\_

・ 次の問いに答えましょう。

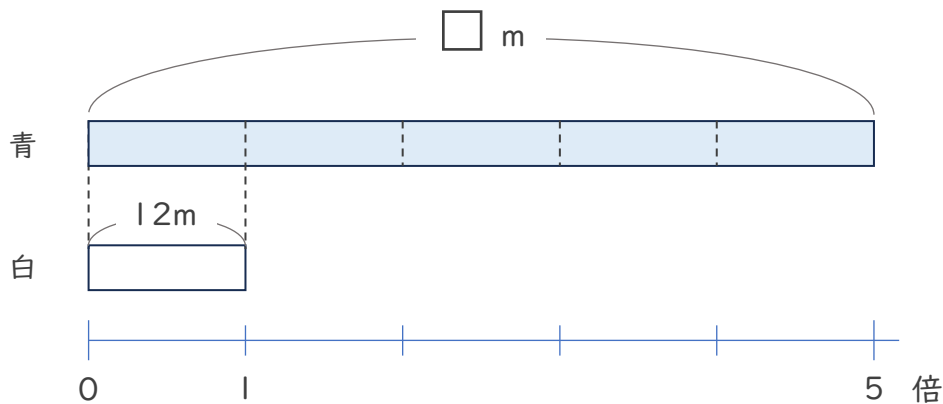
- ① 子どものウシの体重は140kg、親のウシの体重は420kgです。親のウシの体重は子どものウシの体長の何倍ですか。



式：  $420 \div 140 = 3$

答え ( 3 倍 )

- ② 白のリボンの長さは12mで、青のリボンの長さは白の長さの5倍です。青のリボンの長さは何mですか。



式：  $12 \times 5 = 60$

答え ( 60m )

