



垂直, 平行と  
四角形 15

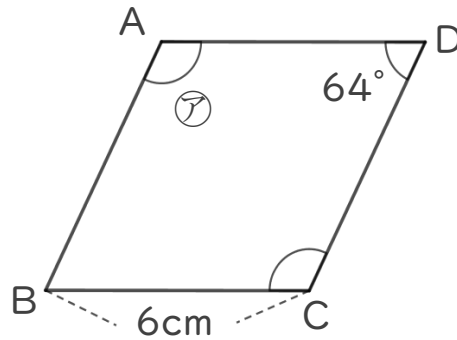
◎ ひし形の性質

14

日にち：            月            日

名まえ \_\_\_\_\_

1 次の図はひし形です。次の問いに答えましょう。



① 辺ABの長さは何cmですか。

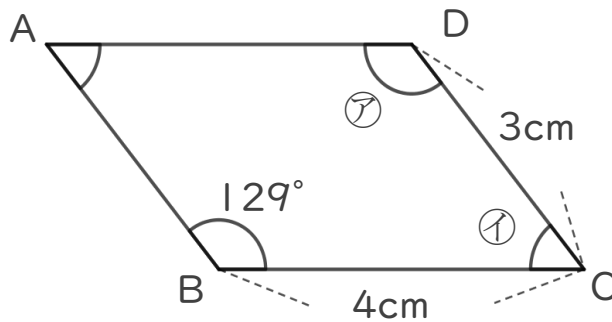
答え \_\_\_\_\_

② アの角度は何度ですか。

アの式：

答え \_\_\_\_\_

2 次の図は平行四辺形です。次の問いに答えましょう。



① 辺AB, 辺ADの長さはそれぞれ何cmですか。

答え

辺AB...

辺AD... \_\_\_\_\_

② ア、イの角度はそれぞれ何度ですか。

イの式：

答え

ア ...

イ ... \_\_\_\_\_



垂直, 平行と  
四角形 15

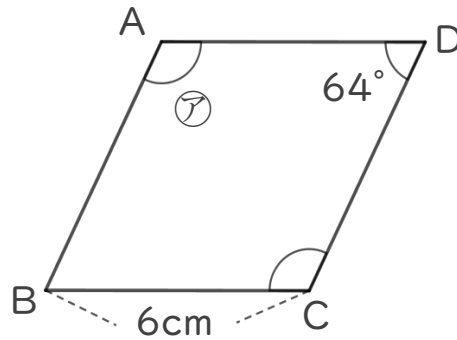
◎ ひし形の性質

14

日にち： 月 日

名まえ \_\_\_\_\_

1 次の図はひし形です。次の問いに答えましょう。



① 辺ABの長さは何cmですか。

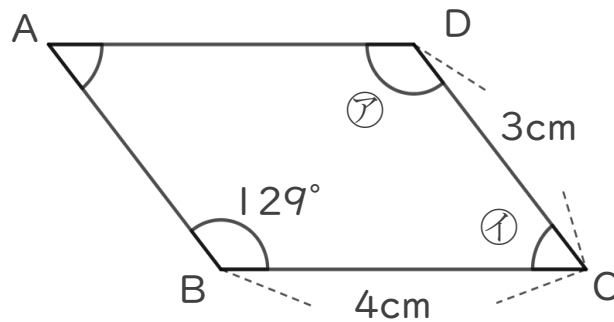
答え 6cm

② アの角度は何度ですか。

アの式： $180 - 64 = 116$

答え 116°

2 次の図は平行四辺形です。次の問いに答えましょう。



① 辺AB, 辺ADの長さは何cmですか。

答え 辺AB... 3cm 辺AD... 4cm

② ア、イの角度は何度ですか。

イの式： $180 - 129 = 51$

答え ア... 129° イ... 51°