



倍の見方3

● もとの長さや重さを求める

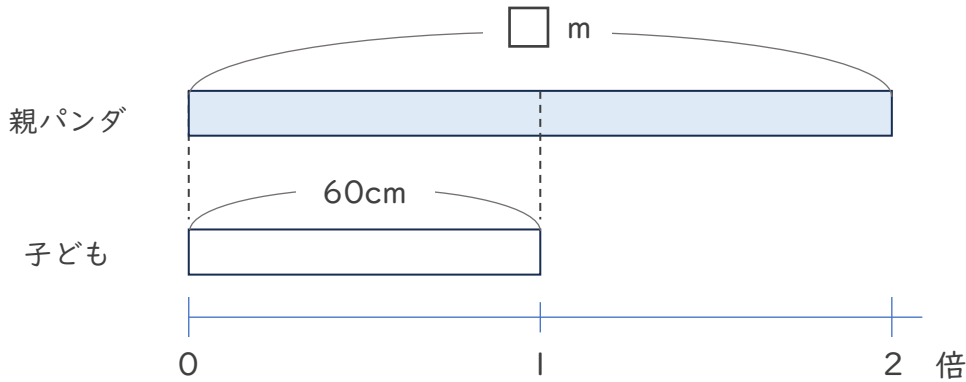


日にち： 月 日

名まえ _____

・ 次の問いに答えましょう。

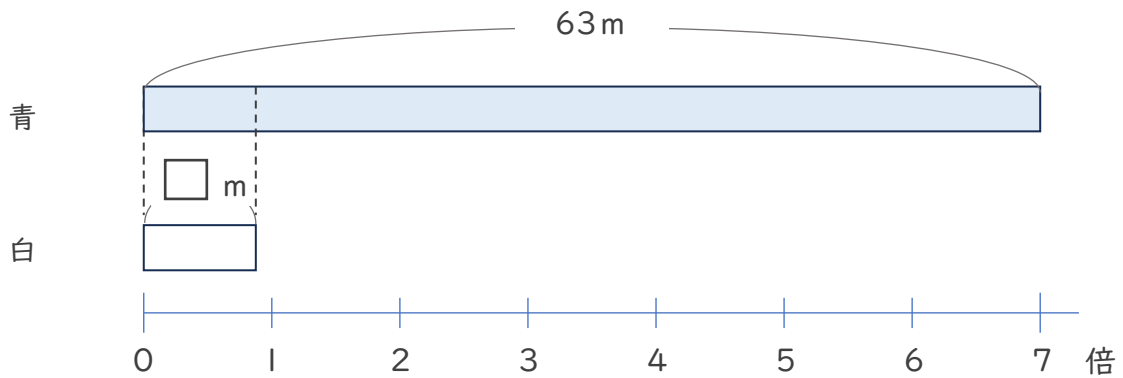
- ① 子どものパンダの体長は60cm、親のパンダの体長は、子どものパンダの体長の2倍です。親のパンダの体長は何cmですか。



式： $60 \times 2 = 120$

答え (120cm)

- ② 青のリボンの長さは、白のリボンの7倍で63mです。白のリボンの長さは何mですか。



式： $63 \div 7 = 9$

答え (9m)