



垂直、平行と
四角形 20

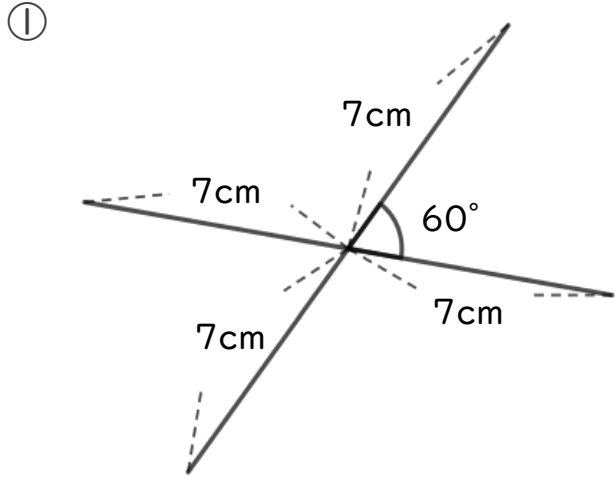
◎対角線から
四角形を予想する

14

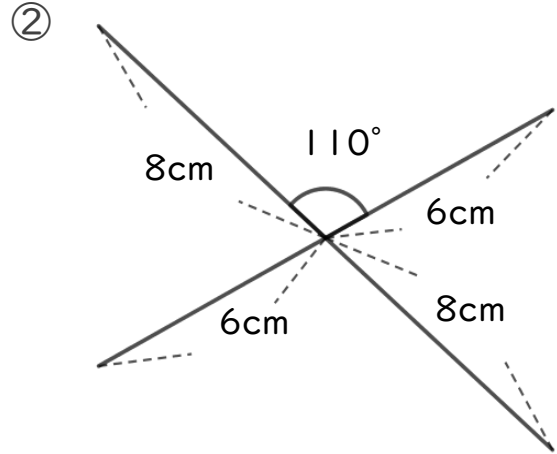
日にち： 月 日

名まえ

1 対角線の特徴を使うって、四角形をかきます。四角形の対角線が次のようになっているとき、それぞれどんな四角形がかけますか。



()



()

2 次のせいしつがいつでもあてはまる四角形を、下からすべて選んで
アからオで答えましょう。

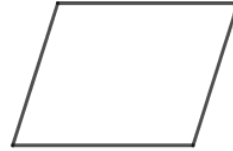
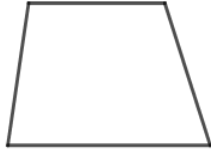
ア 長方形

イ 台形

ウ 正方形

エ 平行四辺形

オ ひし形



① 向かい合った1組の辺だけが平行。

()

② 2本の対角線が垂直に交わる。

()



垂直, 平行と
四角形 20

◎ 対角線から
四角形を予想する

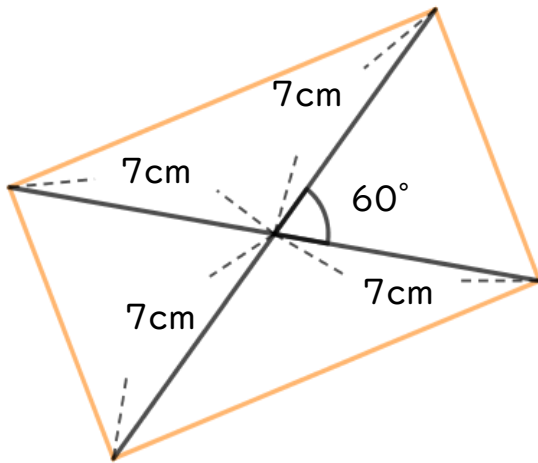
14

日にち： 月 日

名まえ _____

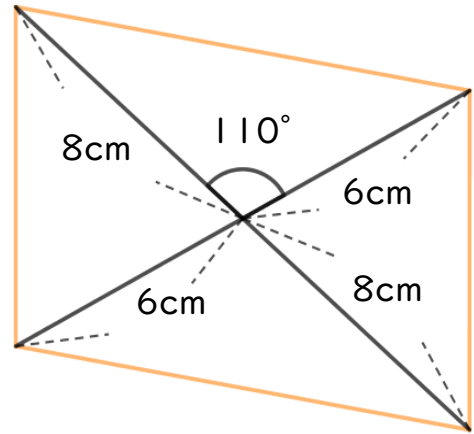
1 対角線の特ちょうを使って、四角形をかきます。四角形の対角線が次のようになっているとき、それぞれどんな四角形がかけますか。

①



(長方形)

②



(平行四辺形)

2 次のせいしつがいつでもあてはまる四角形を、下からすべて選んで
㊦から㊯で答えましょう。

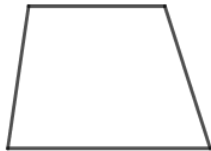
㊦長方形

㊧台形

㊨正方形

㊩平行四辺形

㊯ひし形



① 向かい合った1組の辺だけが平行。

(㊧)

② 2本の対角線が垂直に交わる。

(㊨, ㊯)

