



垂直, 平行と
四角形 20

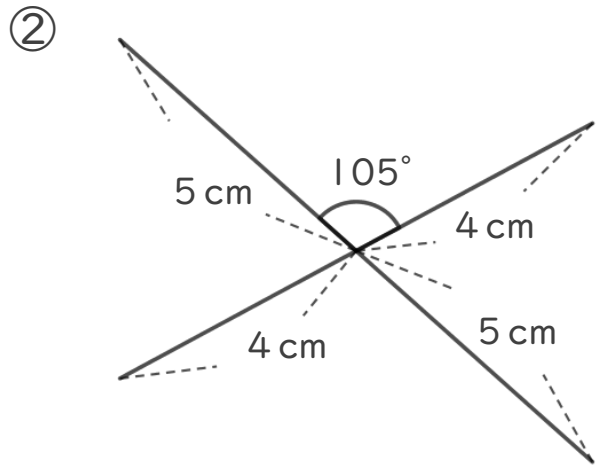
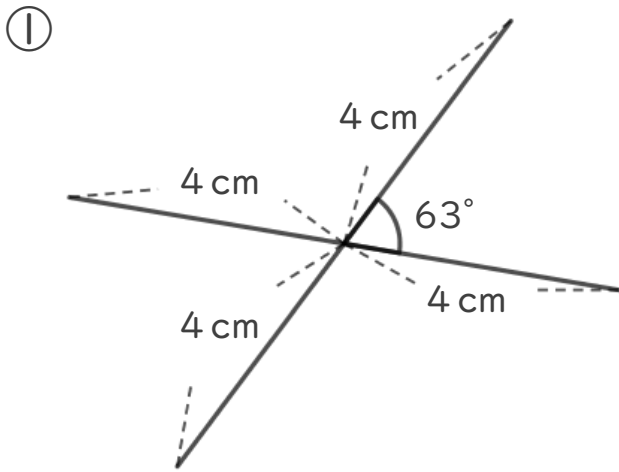
● 対角線から
四角形を予想する

14

日にち： 月 日

名まえ _____

1 対角線の特ちょうを使って、四角形をかきます。
四角形の対角線が次のようになっているとき、
それぞれどんな四角形がかけますか。



()

()

2 次のせいしつがいつでもあてはまる四角形を、
下からすべて選んで㊦から㊰で答えましょう。

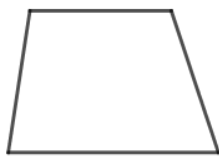
㊦長方形

㊧台形

㊨正方形

㊩平行四辺形

㊰ひし形



① 向かい合った1組の辺だけが平行。

答え:

② 2本の対角線が垂直に交わる。

答え:





垂直, 平行と
四角形 20

● 対角線から
四角形を予想する

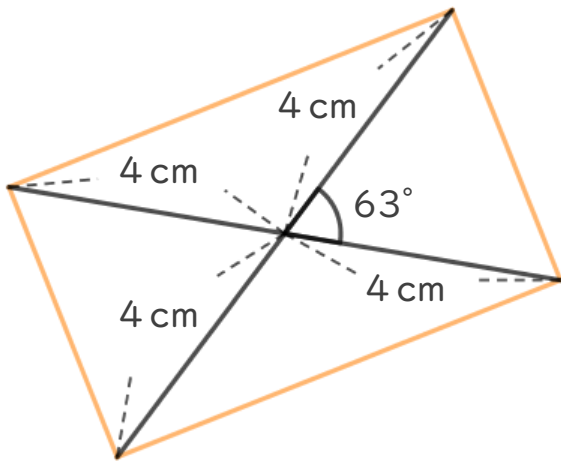


日にち： 月 日

名まえ _____

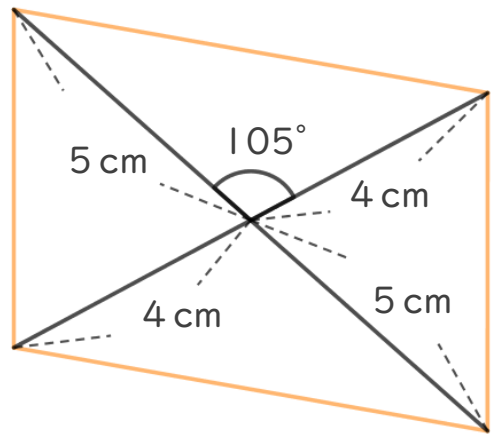
1 対角線の特ちょうを使って、四角形をかきます。
四角形の対角線が次のようになっているとき、
それぞれどんな四角形がかけますか。

①



〔 長 方 形 〕

②



〔 平 行 四 辺 形 〕

2 次のせいしつがいつでもあてはまる四角形を、
下からすべて選んで㊦から㊯で答えましょう。

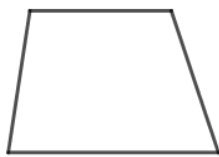
㊦長方形

㊧台形

㊨正方形

㊩平行四辺形

㊯ひし形



① 向かい合った1組の辺だけが平行。

答え: ㊧

② 2本の対角線が垂直に交わる。

答え: ㊨, ㊯

