



# 直方体や立方体 5

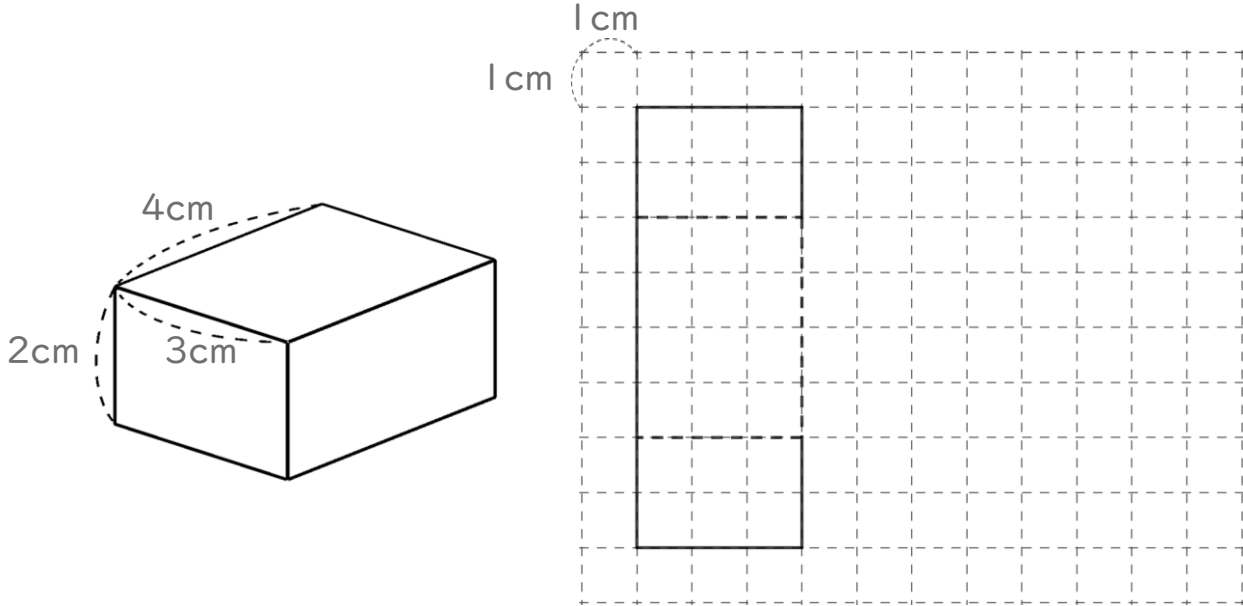
◎ 展開図の書き方  
(見取り図から書く)



日にち：            月            日

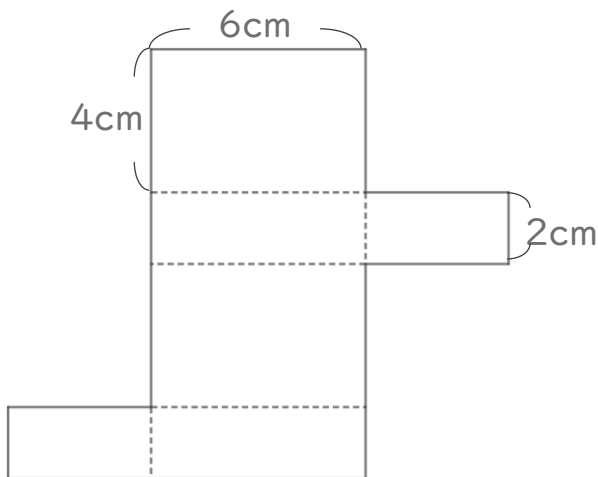
名まえ \_\_\_\_\_

1 次の立体の展開図の続きを書きましょう。

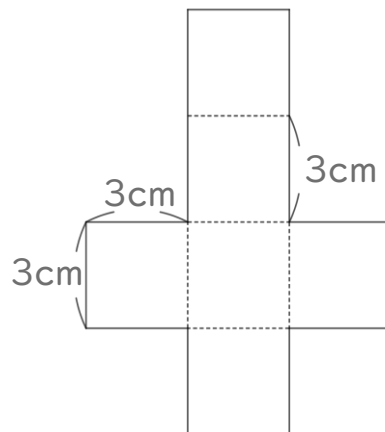


2 次の図を組み立ててできる立体の名前を  に書きましょう。

①



②





# 直方体や立方体 5

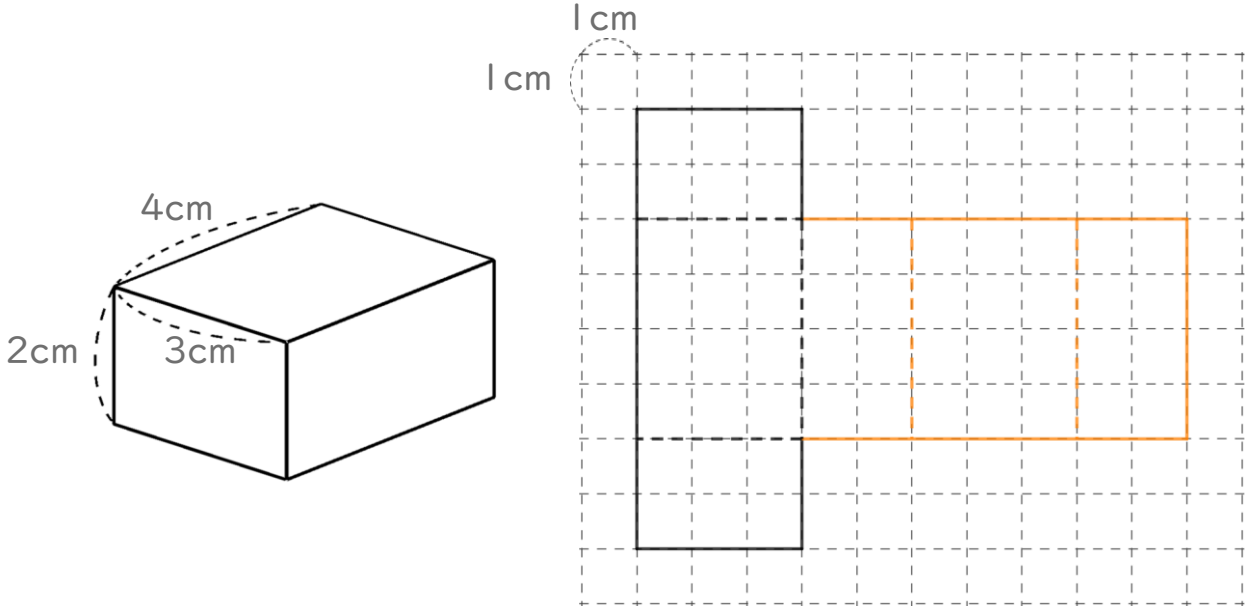
◎ 展開図の書き方  
(見取り図から書く)



日にち：            月            日

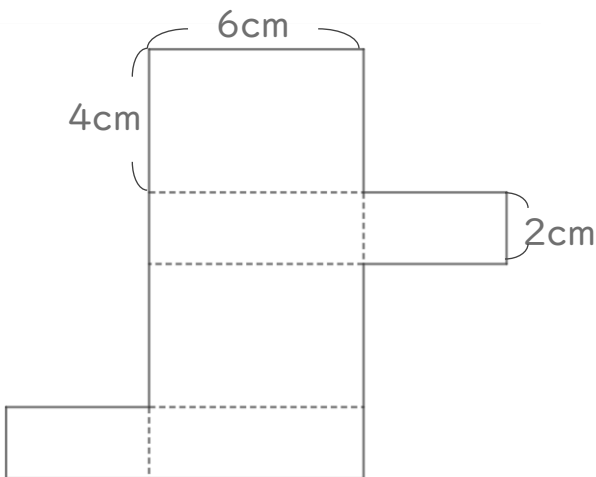
名まえ \_\_\_\_\_

1 次の立体の展開図の続きを書きましょう。



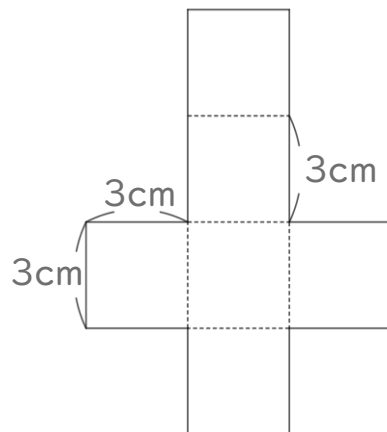
2 次の図を組み立ててできる立体の名前を  に書きましょう。

①



直方体

②



立方体