



# 分数 (分数の表し方) 4

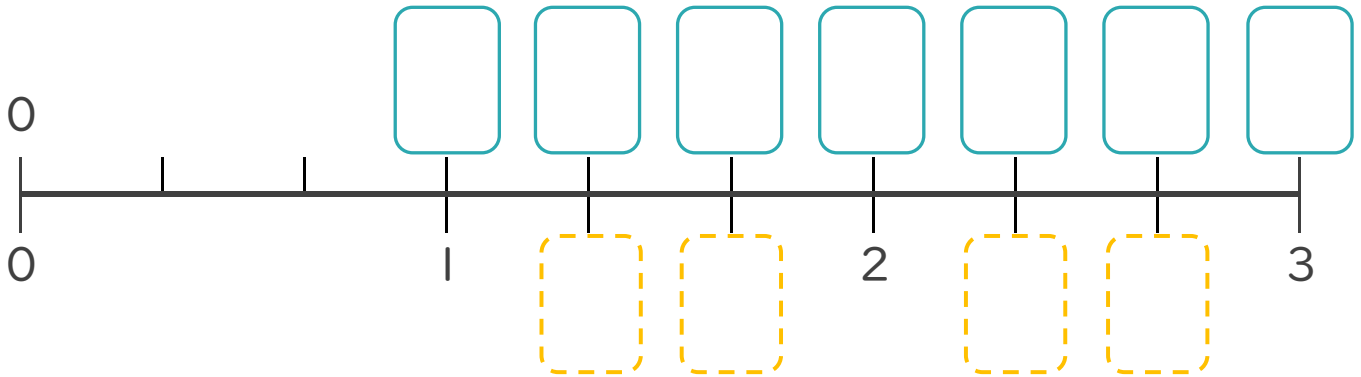
● 帯分数・仮分数を数直線に書く



日にち：            月            日

名まえ \_\_\_\_\_

1 次の問いに答えましょう。



①  にあてはまる**仮分数**を書きましょう。

②  にあてはまる**帯分数**を書きましょう。

2  にあてはまる不等号を書きましょう。

①  $1\frac{5}{9}$    $1\frac{6}{9}$

④  $3\frac{4}{8}$    $3\frac{3}{8}$

②  $2\frac{5}{6}$    $3\frac{4}{6}$

⑤  $2\frac{5}{7}$    $2\frac{6}{7}$

③  $2\frac{2}{5}$    $1\frac{3}{5}$

⑥  $4\frac{1}{3}$    $3\frac{2}{3}$



# 分数 (分数の表し方) 4

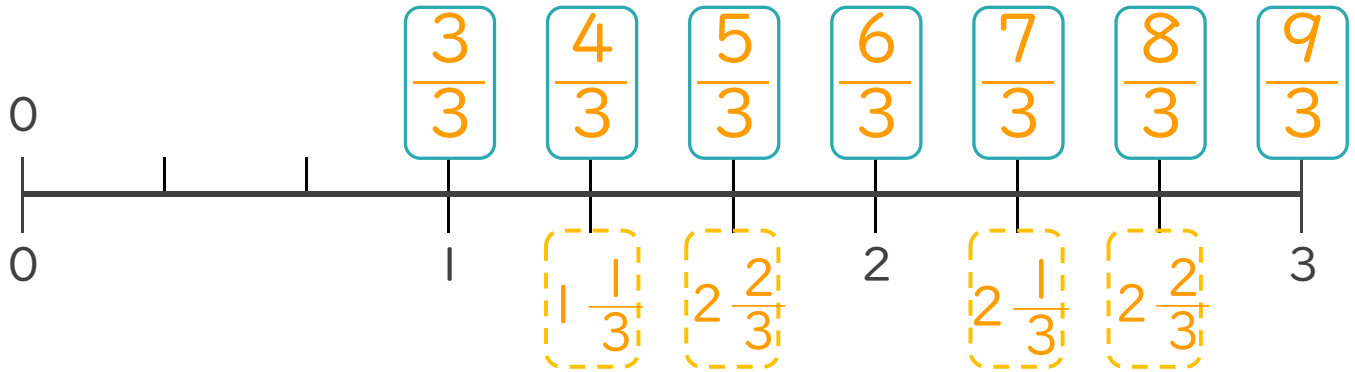
● 帯分数・仮分数を数直線に書く



日にち：            月            日

名まえ \_\_\_\_\_

1 次の問いに答えましょう。



①  にあてはまる**仮分数**を書きましょう。

②  にあてはまる**帯分数**を書きましょう。

2  にあてはまる**不等号**を書きましょう。

①  $1\frac{5}{9}$    $1\frac{6}{9}$

④  $3\frac{4}{8}$    $3\frac{3}{8}$

②  $2\frac{5}{6}$    $3\frac{4}{6}$

⑤  $2\frac{5}{7}$    $2\frac{6}{7}$

③  $2\frac{2}{5}$    $1\frac{3}{5}$

⑥  $4\frac{1}{3}$    $3\frac{2}{3}$

