



面積の
はかり方と表し方 9

14

◎ 平方キロメートルの面積

日にち： 月 日

名まえ _____

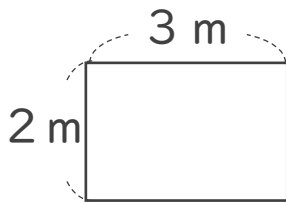
1 たて8km、横6kmのうめたて地の面積は、何 km^2 でしょう。

式：

答え： _____

2 次の図形の面積を求めましょう。

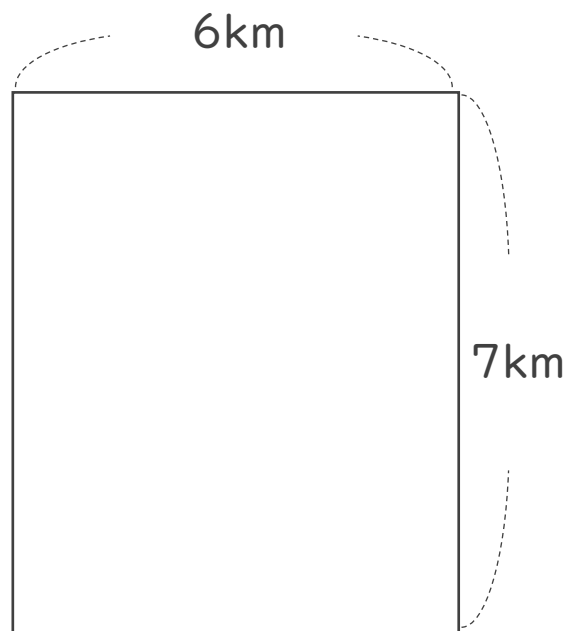
①



式：

答え： _____

②



式：

答え： _____



面積の
はかり方と表し方 9

◎ 平方キロメートルの面積

14

日にち： 月 日

名まえ _____

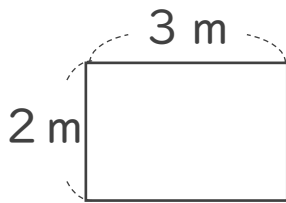
1 たて8km、横6kmのうめたて地の面積は、何 km^2 でしょう。

$$\text{式： } 8 \times 6 = 48$$

答え： 48 km^2

2 次の図形の面積を求めましょう。

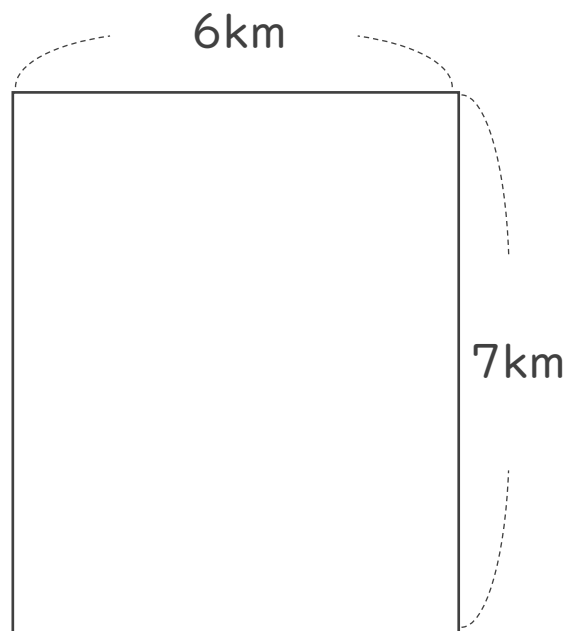
①



$$\text{式： } 2 \times 3 = 6$$

答え： 6 m^2

②



$$\text{式： } 7 \times 6 = 42$$

答え： 42 km^2

