



垂直, 平行と 四角形 14

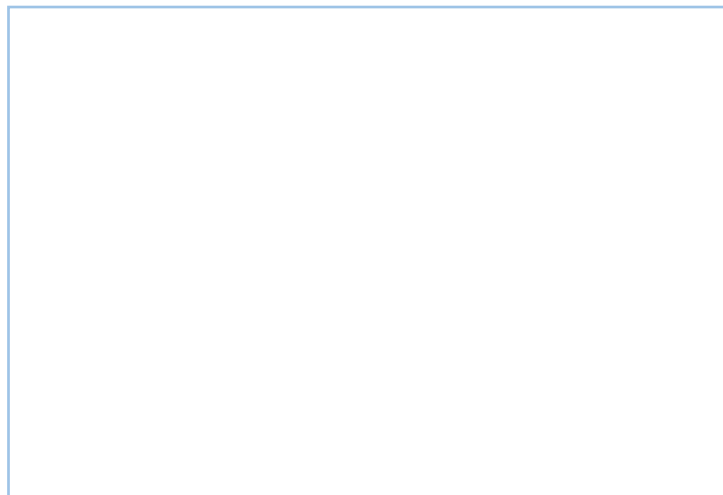
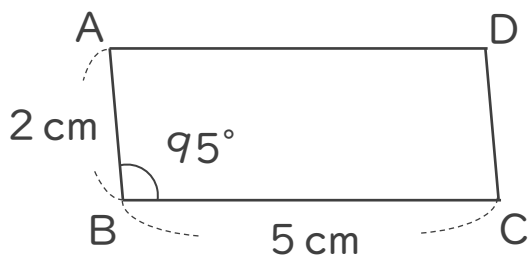
● 平行四辺形をかく

14

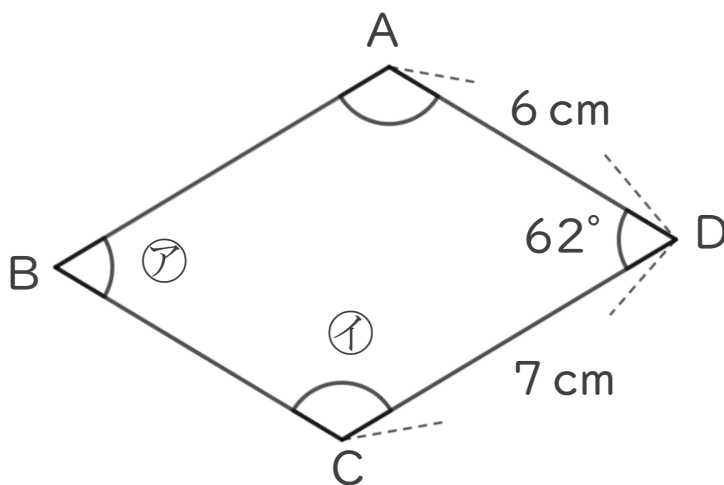
日にち： 月 日

名まえ _____

1 次の平行四辺形ABCDをかきましょう。



2 次の図は平行四辺形です。次の問いに答えましょう。



① 辺AB, 辺BCの長さはそれぞれ何cmですか。

答え： 辺AB… _____ , 辺BC… _____

② ①, ②の角度はそれぞれ何度ですか。

①の式：

答え： ①… _____ , ②… _____





垂直, 平行と 四角形 14

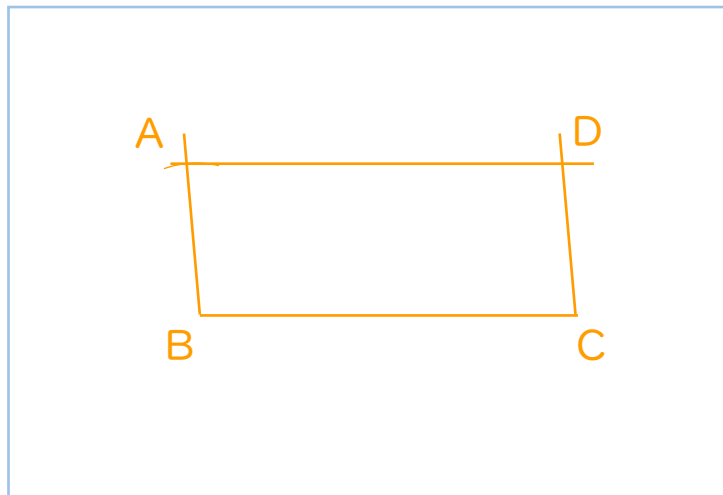
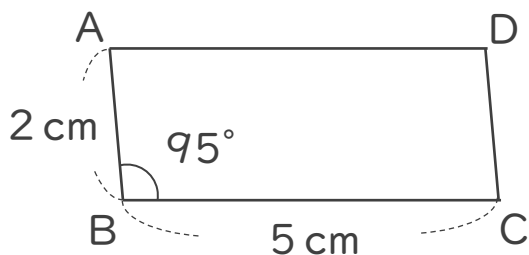
14

◎ 平行四辺形をかく

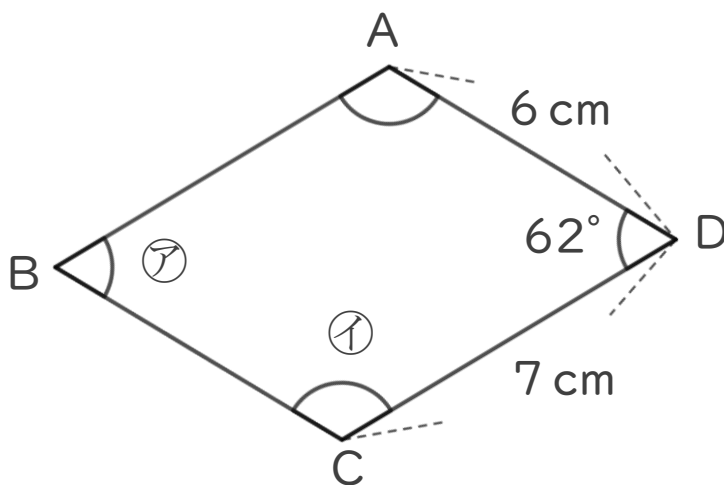
日にち： 月 日

名まえ _____

1 次の平行四辺形ABCDをかきましょう。



2 次の図は平行四辺形です。次の問いに答えましょう。



① 辺AB, 辺BCの長さはそれぞれ何cmですか。

答え： 辺AB… **7 cm** , 辺BC… **6 cm**

② ①, ②の角度はそれぞれ何度ですか。

①の式： **$180 - 62 = 118$**

答え： ①… **62°** , ②… **118°**

