



直方体や立方体 15

● 平面の位置の表し方
(たてと横)

14

日にち： 月 日

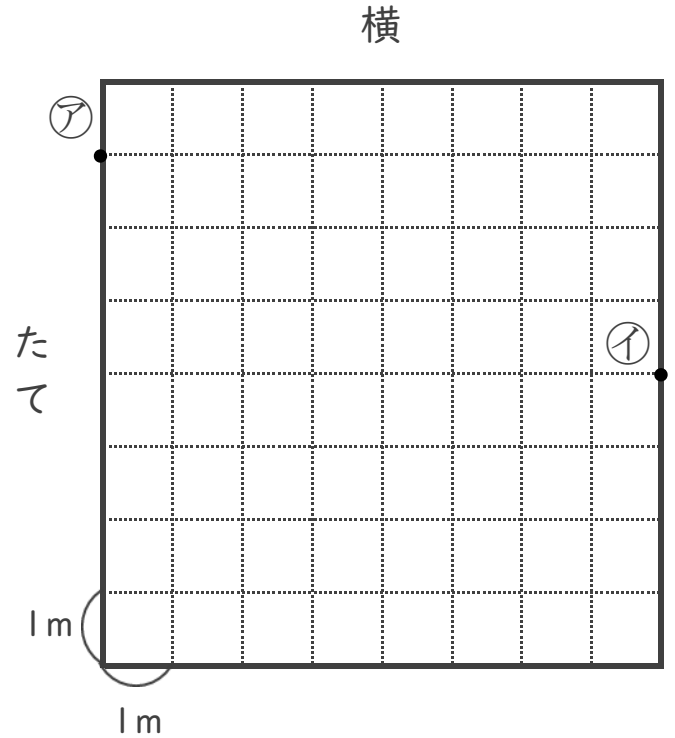
名まえ

1 位置の表し方について考えましょう。

① ㊦から、横に3m、
たてに6mのところに
• 印をつけましょう。

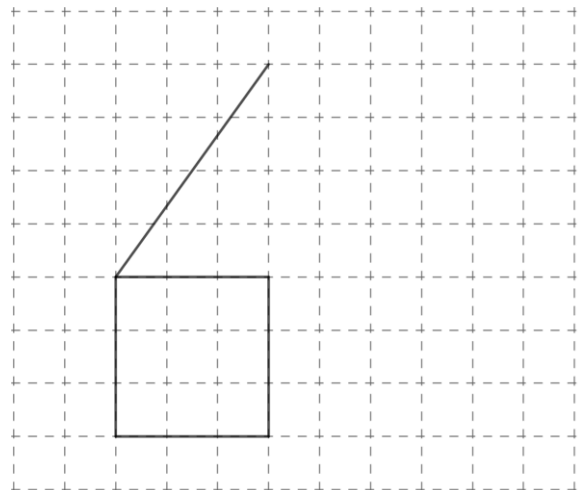
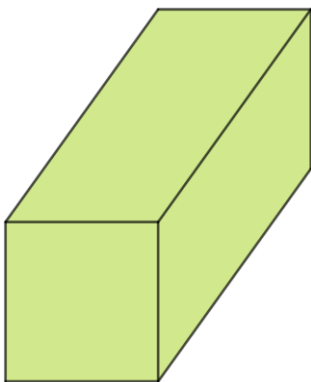
② ㊦から、横に2m、
たてに1mのところに
• 印をつけましょう。

③ ㊧は、㊦から
横に何m、たてに何mの
ところですか。



答え 横に m , たてに m

2 次の図に線を加えて、見取図を完成させましょう。





直方体や立方体 15

● 平面の位置の表し方
(たてと横)

14

日にち： 月 日

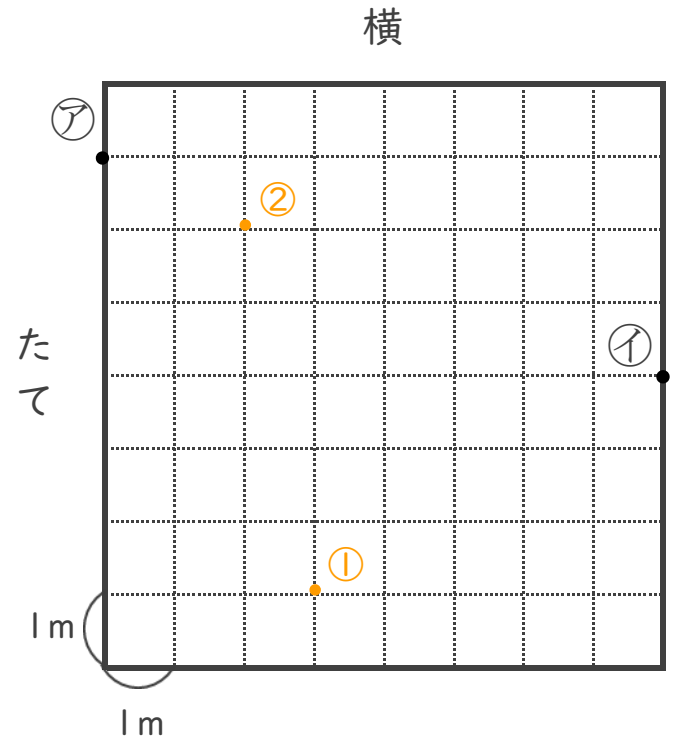
名まえ

1 位置の表し方について考えましょう。

① ㊦から、横に3m、
たてに6mのところに
• 印をつけましょう。

② ㊦から、横に2m、
たてに1mのところに
• 印をつけましょう。

③ ①は、㊦から
横に何m、たてに何mの
ところですか。



答え 横に 8 m , たてに 3 m

2 次の図に線を加えて、見取図を完成させましょう。

