



面積の
はかり方と表し方 12 **14**

◎ 畑などの面積の単位

日にち： 月 日

名まえ _____

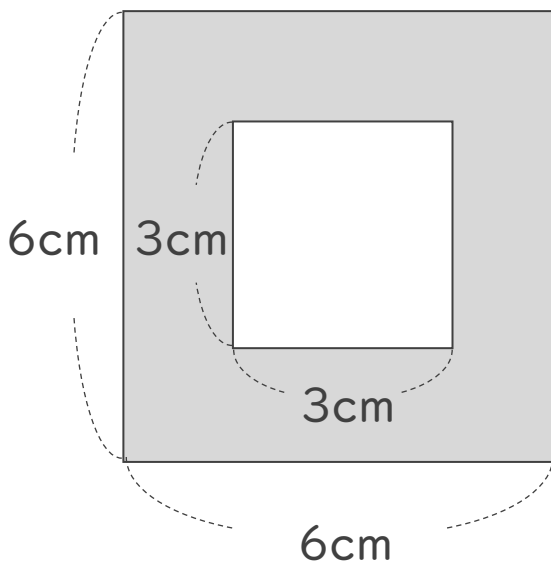
1 たてが60m、横が30mの長方形の畑の面積は何 m^2 ですか。
また、それは何aですか。

式：

答え： _____

答え： _____

2 次の図形の色のついた部分の面積を求めましょう。



式：

答え： _____



面積の はかり方と表し方 12

◎ 畑などの面積の単位

14

日にち： 月 日

名まえ _____

1 たてが60m、横が30mの長方形の畑の面積は何 m^2 ですか。
また、それは何 a ですか。

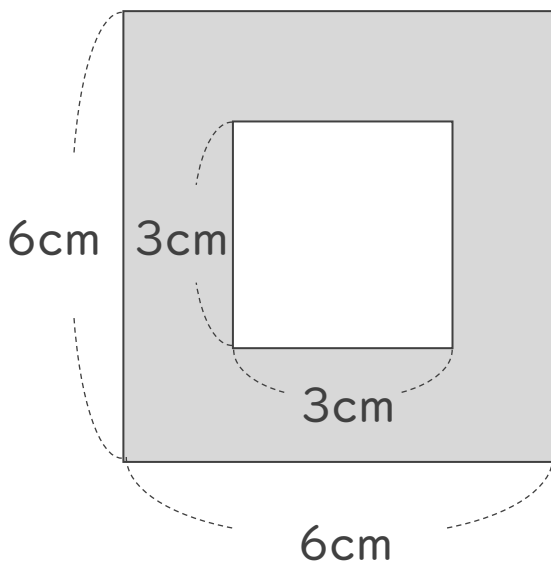
式： $60 \times 30 = 1800$

km ²	ha	1	8	0	0				cm ²
			↓						
km ²	ha	1	8			m ²			cm ²

答え：1800 m²

答え：18 a

2 次の図形の色のついた部分の面積を求めましょう。



式： $6 \times 6 = 36$

$3 \times 3 = 9$

$36 - 9 = 27$

答え：36 cm²