



面積の  
はかり方と表し方 12

◎ 畑などの面積の単位

14

日にち：            月            日

名まえ \_\_\_\_\_

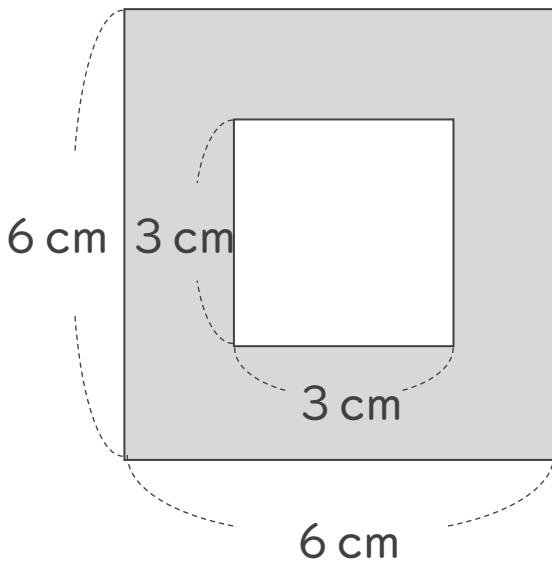
1 たてが60m、横が30mの長方形の畑の面積は何 $m^2$ ですか。  
また、それは何aですか。

式：

答え： \_\_\_\_\_

答え： \_\_\_\_\_

2 次の図形の色のついた部分の面積を求めましょう。



式：

答え： \_\_\_\_\_



# 面積の はかり方と表し方 12

◎ 畑などの面積の単位

# 14

日にち：            月            日

名まえ \_\_\_\_\_

1 たてが60m、横が30mの長方形の畑の面積は何 $m^2$ ですか。  
また、それは何 $a$ ですか。

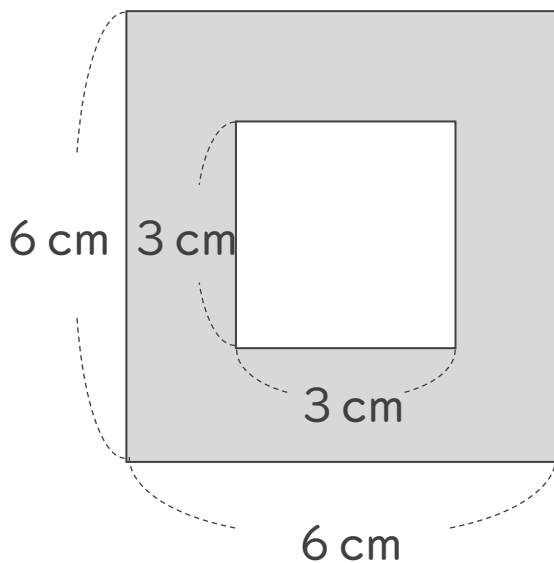
式： $60 \times 30 = 1800$

km <sup>2</sup>	ha	1	8	0	0	m <sup>2</sup>				cm <sup>2</sup>
			↓							
km <sup>2</sup>	ha	1	8			m <sup>2</sup>				cm <sup>2</sup>

答え：1800 m<sup>2</sup>

答え：18 a

2 次の図形の色のついた部分の面積を求めましょう。



式： $6 \times 6 = 36$

$3 \times 3 = 9$

$36 - 9 = 27$

答え：36 cm<sup>2</sup>