



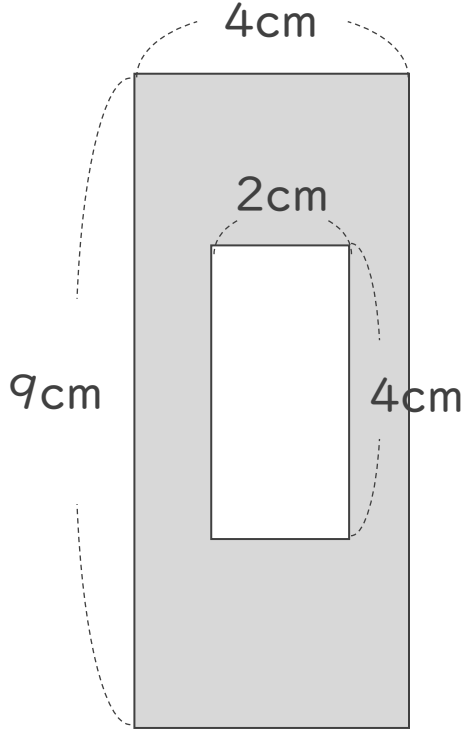
面積の
はかり方と表し方 7 14

◎ 長方形の差で求める面積

日にち： 月 日

名まえ _____

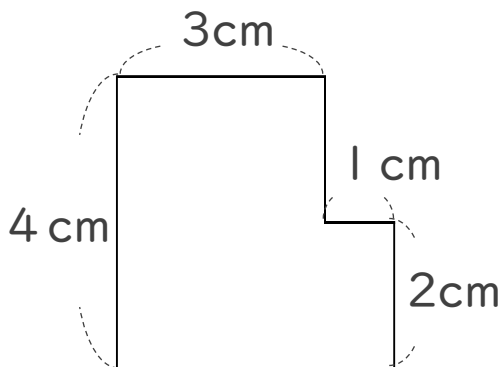
1 次の図形の色のついた部分の面積を求めましょう。



式：

答え： _____

2 次の図形の面積を求めましょう。



式：

答え： _____



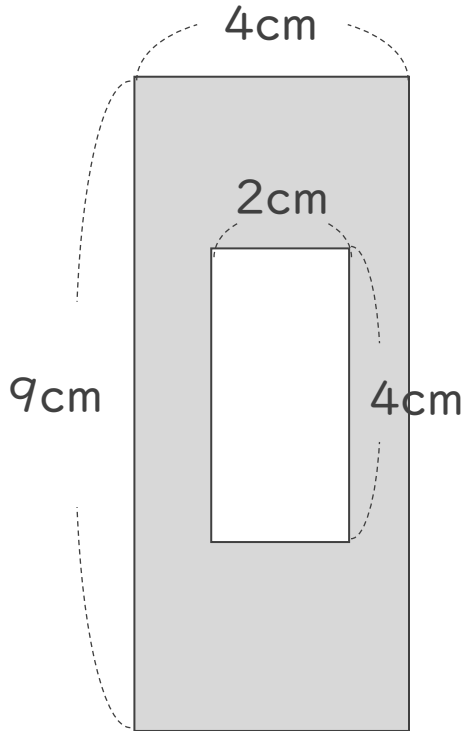
面積の
はかり方と表し方 7 14

◎ 長方形の差で求める面積

日にち： 月 日

名まえ _____

1 次の図形の色のついた部分の面積を求めましょう。



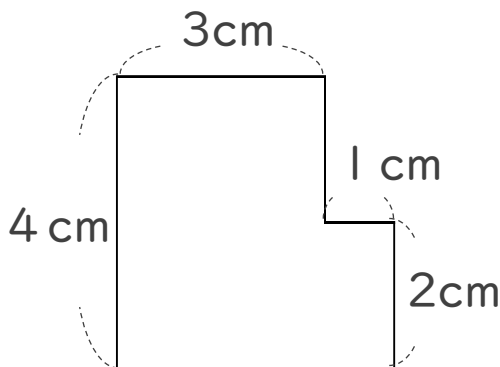
$$\text{式： } 9 \times 4 = 36$$

$$4 \times 2 = 8$$

$$36 - 8 = 28$$

答え： 28 cm²

2 次の図形の面積を求めましょう。



$$\text{式： } 4 \times 3 = 12$$

$$2 \times 1 = 2$$

$$12 + 2 = 14$$

答え： 14 cm²