



倍の見方 2

◎ 5m の 7 倍の長さ

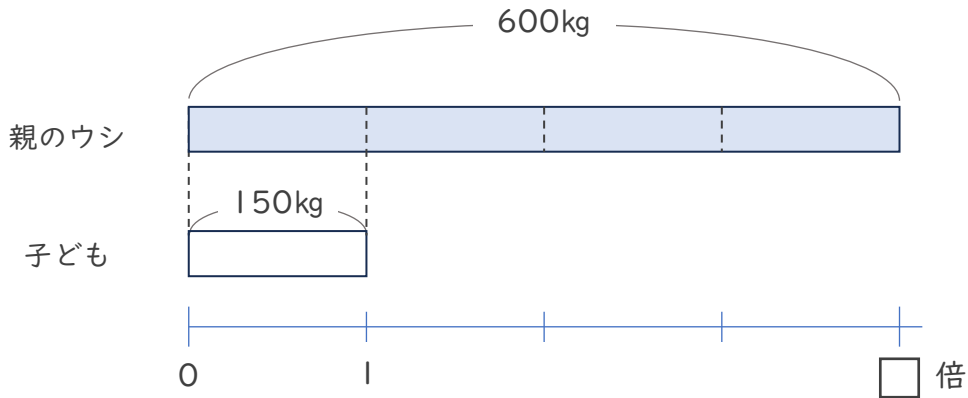


日にち： 月 日

名まえ _____

・ 次の問いに答えましょう。

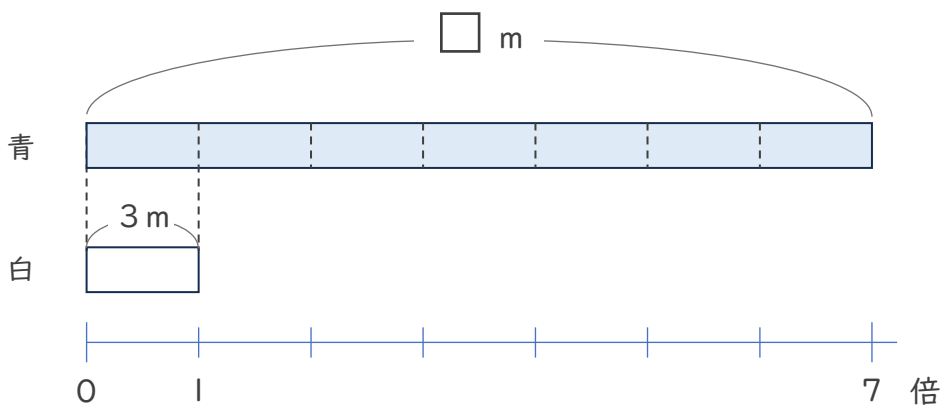
- ① 子どものウシの体重は 150kg、親のウシの体重は 600kg です。親のウシの体重は子どものウマの体長の何倍ですか。



式：

答え ()

- ② 白のリボンの長さは 3 m で、青のリボンの長さは白の長さの 7 倍です。青のリボンの長さは何 m ですか。



式：

答え ()





倍の見方 2

◎ 5m の 7 倍の長さ

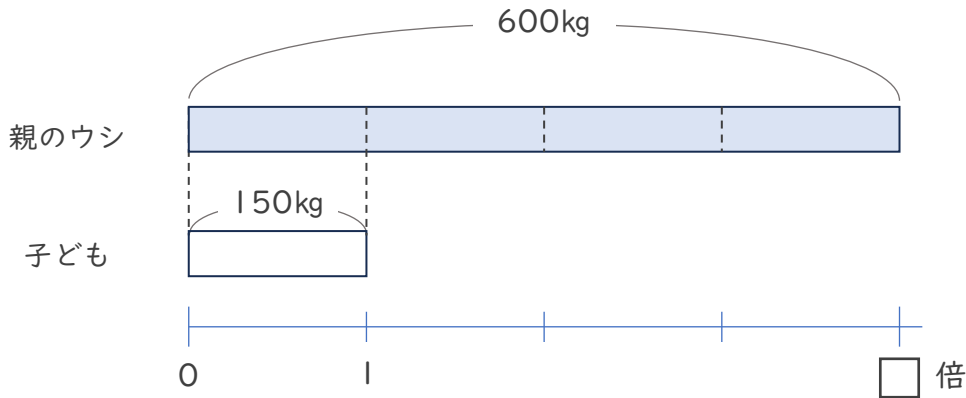


日にち： 月 日

名まえ _____

・ 次の問いに答えましょう。

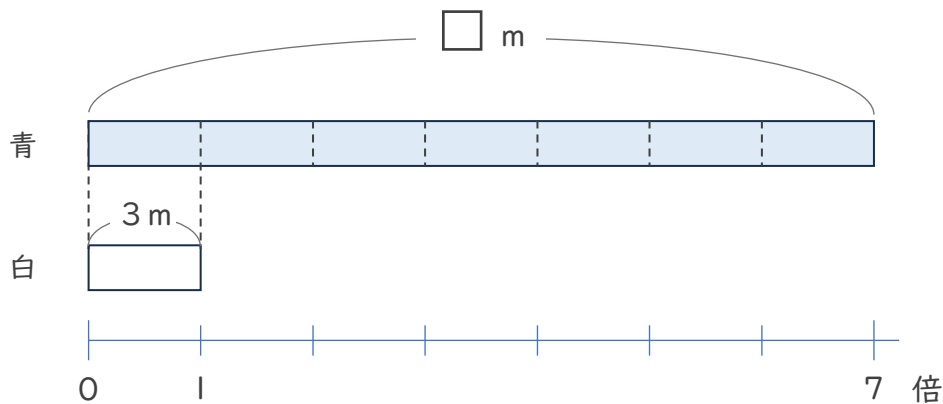
- ① 子どものウシの体重は150kg、親のウシの体重は600kgです。親のウシの体重は子どものウマの体長の何倍ですか。



式： $600 \div 150 = 4$

答え (4 倍)

- ② 白のリボンの長さは3mで、青のリボンの長さは白の長さの7倍です。青のリボンの長さは何mですか。



式： $3 \times 7 = 21$

答え (21m)