

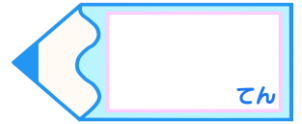


倍の見方 2

● ○倍の長さや重さを求める

15

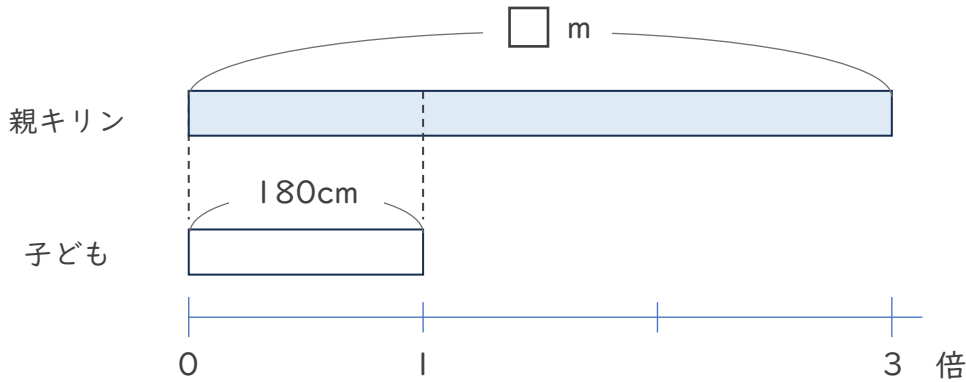
めざせ75点!



名まえ

・ 次の問いに答えましょう。(式・答え 各25点)

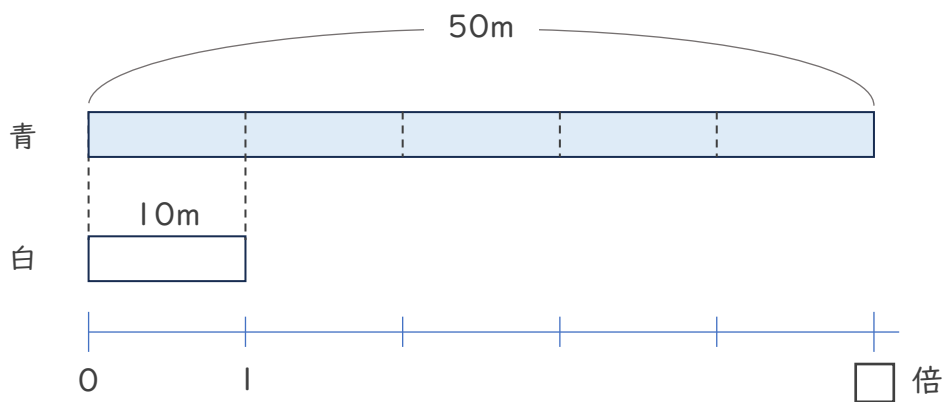
- ① 子どものキリンの体長は180cm、親のキリンの体長は、子どものキリンの体長の3倍です。親のキリンの体長は何cmですか。



式:

答え ()

- ② 白のリボンの長さは10mで、青のリボンの長さは50mです。青のリボンは白のリボンの何倍の長さですか。



式:

答え ()

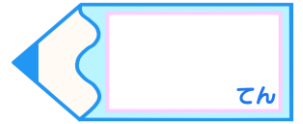


倍の見方 2

● ○倍の長さや重さを求める

15

めざせ75点!

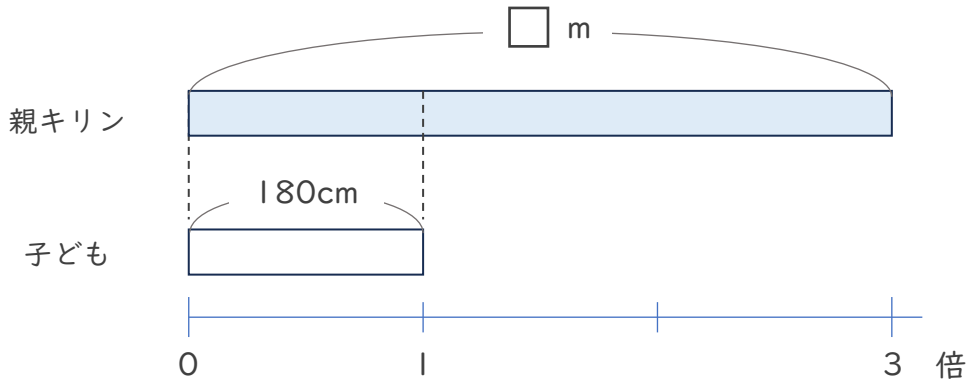


てん

名まえ

・ 次の問いに答えましょう。(式・答え 各25点)

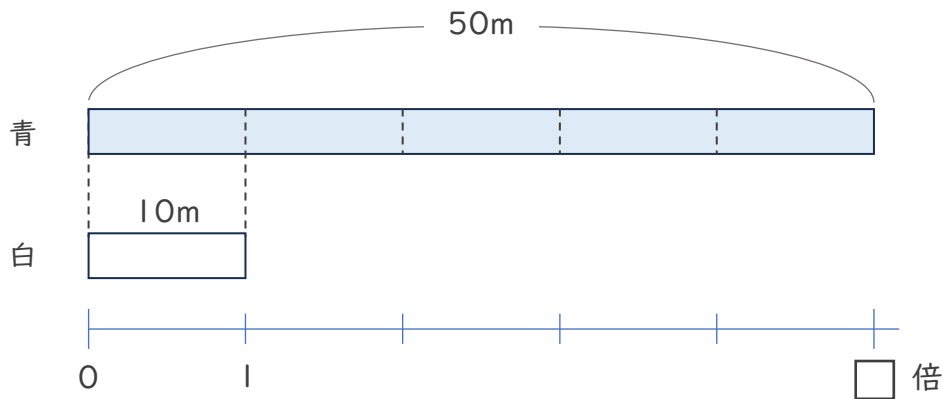
- ① 子どものキリンの体長は180cm、親のキリンの体長は、子どものキリンの体長の3倍です。親のキリンの体長は何cmですか。



式: $180 \times 3 = 540$

答え (540cm)

- ② 白のリボンの長さは10mで、青のリボンの長さは50mです。青のリボンは白のリボンの何倍の長さですか。



式: $50 \div 10 = 5$

答え (5 倍)