



垂直, 平行と 四角形 10

15

◎ 対頂角や平行線の同位角

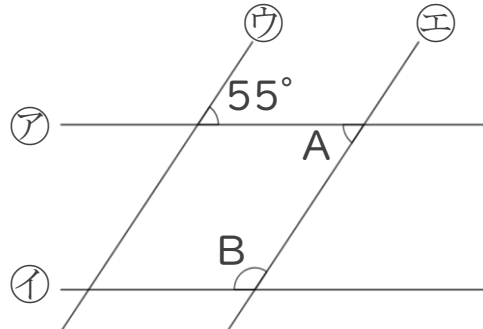
目指せ75点!



名まえ _____

1 ㉗と㉘の直線、㉙と㉚の直線は、それぞれ平行です。

次の問いに答えましょう。(各25点)



① Aの角度は何度ですか。

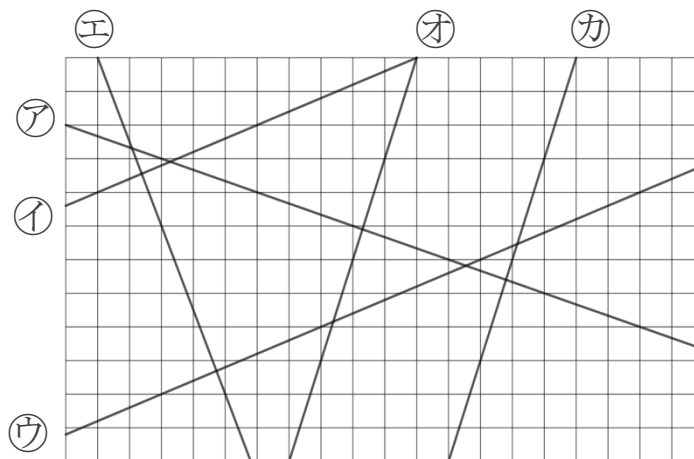
答え: _____

② Bの角度は何度ですか。

式:

答え: _____

2 次の図で、垂直な直線はどれとどれですか。また、平行な直線は、どれとどれですか。(50点)



答え: 垂直な組み合わせ...

平行な組み合わせ...

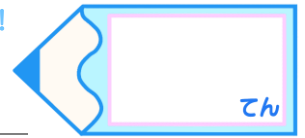


垂直、平行と四角形 10

15

対頂角や平行線の同位角

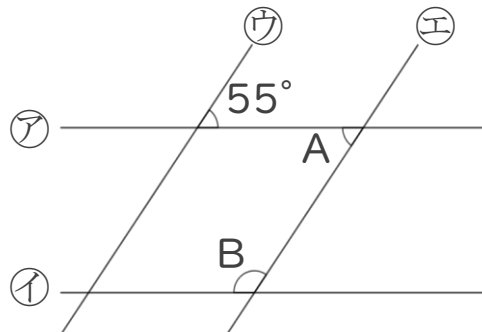
目指せ75点!



名まえ

1 ㊦と㊩の直線、㊨と㊧の直線は、それぞれ平行です。

次の問いに答えましょう。(各25点)



① Aの角度は何度ですか。

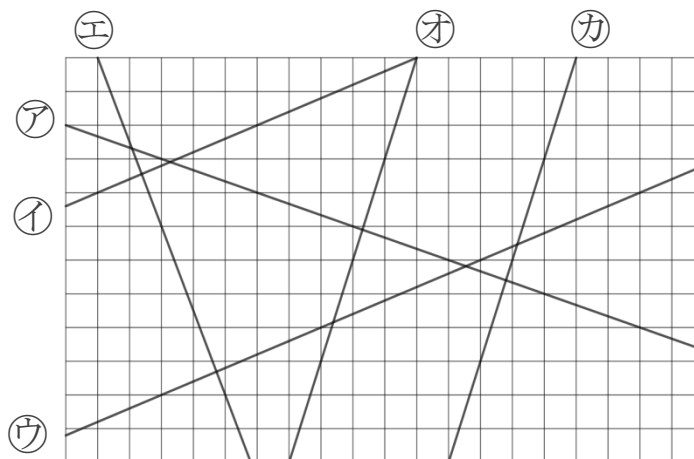
答え: 55°

② Bの角度は何度ですか。

式: $180 - 55 = 125$

答え: 125°

2 次の図で、垂直な直線はどれとどれですか。また、平行な直線は、どれとどれですか。(50点)



答え: 垂直な組み合わせ... ㊩と㊧, ㊨と㊧,

㊦と㊨, ㊦と㊫

平行な組み合わせ... ㊩と㊨, ㊨と㊫