

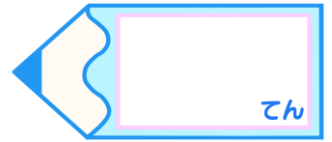


面積の  
はかり方と表し方 9

15

◎ 平方キロメートルの面積

目指せ70点!



名まえ \_\_\_\_\_

1 たて7km、横9kmの土地の面積は、何 $m^2$ でしょう。(40点)

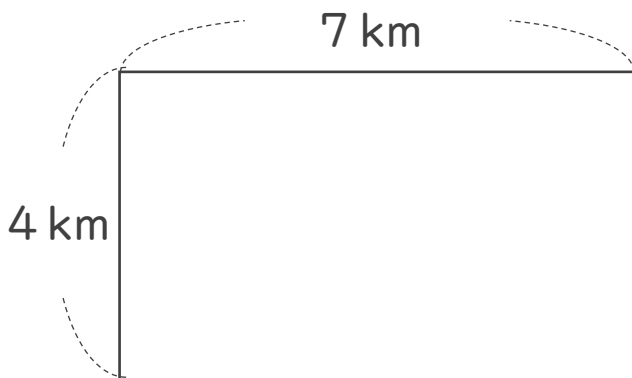
式：

答え： \_\_\_\_\_

2 次の図形の面積を求めましょう。

(各30点)

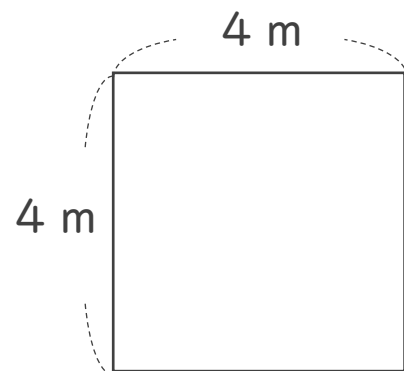
①



式：

答え： \_\_\_\_\_

②



式：

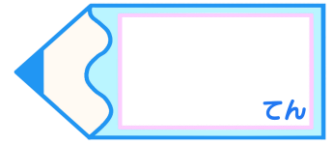
答え： \_\_\_\_\_



面積の  
はかり方と表し方 9 **15**

◎ 平方キロメートルの面積

目指せ70点!



名まえ \_\_\_\_\_

1 たて7km、横9kmの土地の面積は、何 $m^2$ でしょう。(40点)

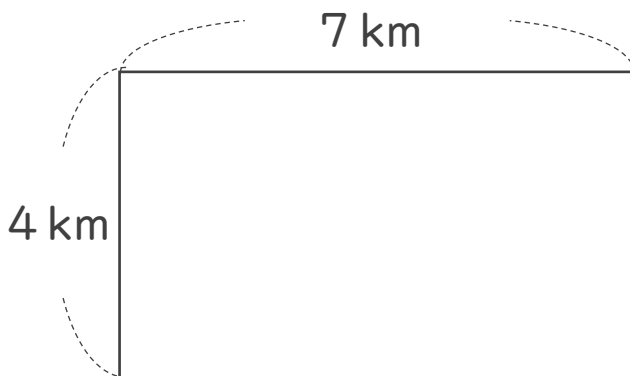
$$\text{式： } 7 \times 9 = 63$$

答え： 63  $km^2$

2 次の図形の面積を求めましょう。

(各30点)

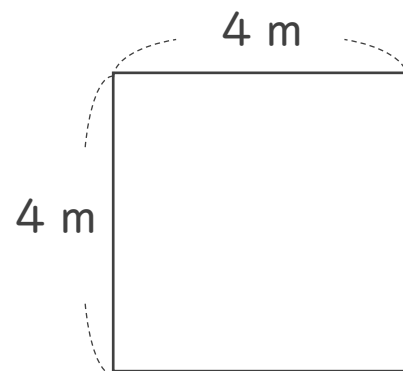
①



$$\text{式： } 4 \times 7 = 28$$

答え： 28  $km^2$

②



$$\text{式： } 4 \times 4 = 16$$

答え： 16  $m^2$