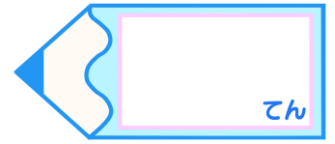




面積の  
はかり方と表し方 12 **15**

◎ 畑などの面積の単位

目指せ100点!



名まえ \_\_\_\_\_

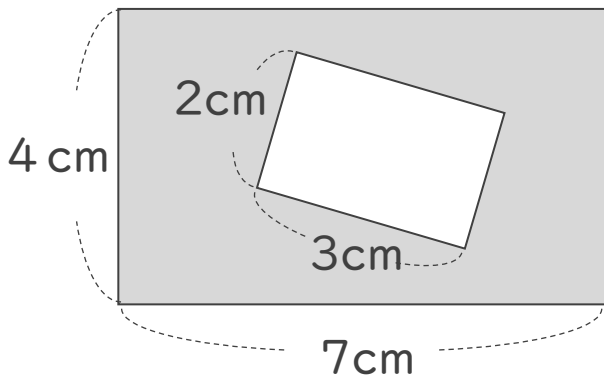
1 たてが2km、横が4kmの長方形の埋め立て地の面積は何 $\text{km}^2$ ですか。  
また、それは何haですか。(50点)

式：

答え： \_\_\_\_\_

答え： \_\_\_\_\_

2 次の図形の色のついた部分の面積を求めましょう。(50点)



式：

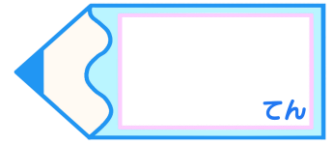
答え： \_\_\_\_\_



面積の  
はかり方と表し方 12 **15**

◎ 畑などの面積の単位

目指せ100点!



名まえ

1 たてが2km、横が4kmの長方形の埋め立て地の面積は何 $\text{km}^2$ ですか。  
また、それは何haですか。(50点)

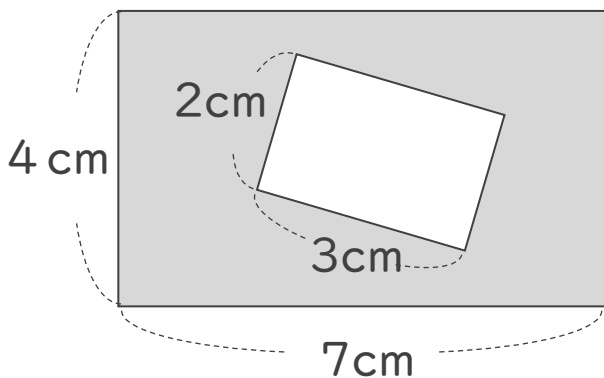
式： $2 \times 4 = 8$

8 $\text{km}^2$		ha		a		$\text{m}^2$			$\text{cm}^2$
↓									
8 $\text{km}^2$	0	0	ha		a	$\text{m}^2$			$\text{cm}^2$

答え：8  $\text{km}^2$

答え：800 ha

2 次の図形の色のついた部分の面積を求めましょう。(50点)



式： $4 \times 7 = 28$

$2 \times 3 = 6$

$28 - 6 = 22$

答え：22  $\text{cm}^2$