



# 垂直、平行と四角形

色々な四角形と  
平行な辺の数

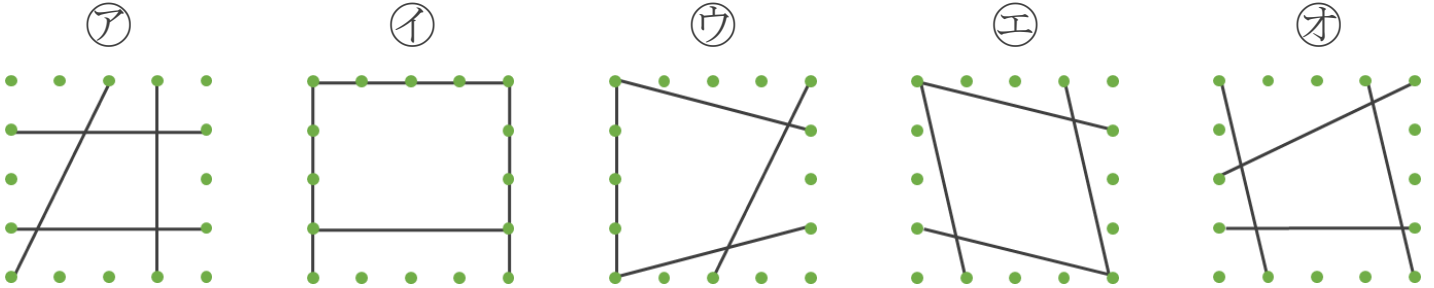
15

めざせ80点!



名まえ

1 平行な直線の組の数に注目して、次の四角形を3つのなかまに分けましょう。(各20点)



① 平行な直線が1組

答え:

② 平行な直線が2組

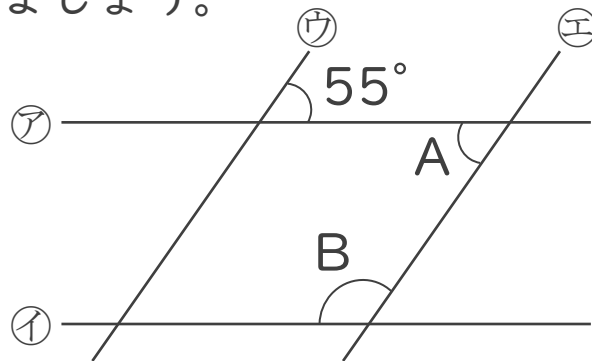
答え:

③ 平行な直線がない

答え:

2 アとイの直線は、ウとエの直線はそれぞれ平行です。

次の問いに答えましょう。



① Aの角度は何度ですか。

答え:

② Bの角度は何度ですか。

式:

答え:





# 垂直、平行と四角形

色々な四角形と  
平行な辺の数

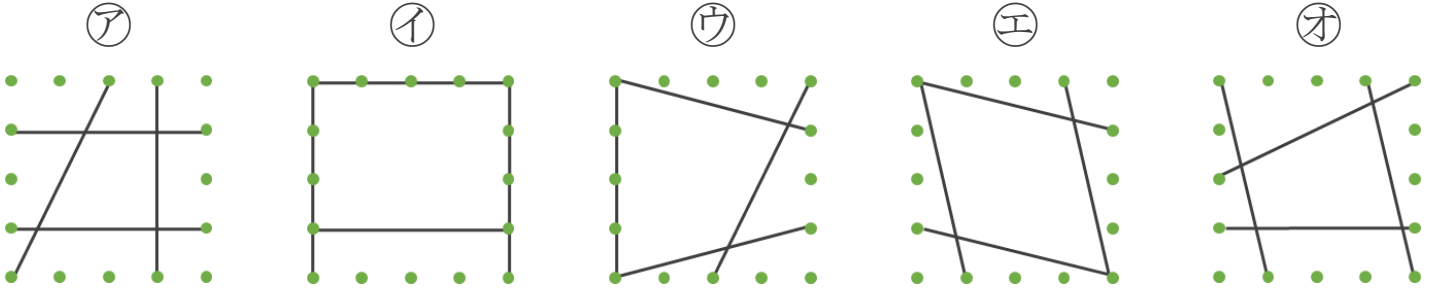
15

めざせ80点!



## 名まえ

1 平行な直線の組の数に注目して、次の四角形を3つのなかまに分けましょう。(各20点)



① 平行な直線が1組

答え: ア, オ

② 平行な直線が2組

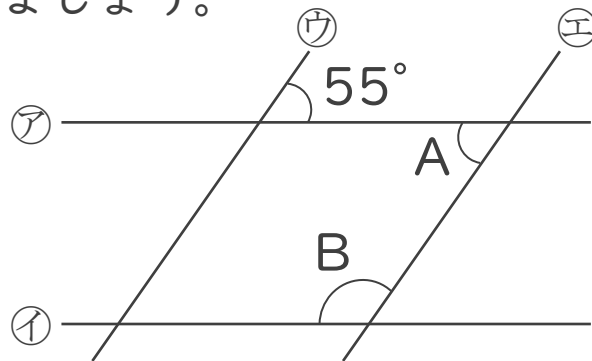
答え: イ, エ

③ 平行な直線がない

答え: ウ

2 アとイの直線は、ウとエの直線はそれぞれ平行です。

次の問いに答えましょう。



① Aの角度は何度ですか。

答え: 55°

② Bの角度は何度ですか。

式:  $180 - 55 = 125$

答え: 125°

