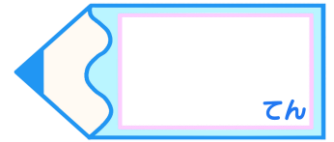


面積の
はかり方と表し方 14

15

◎ 色々な面積の求め方

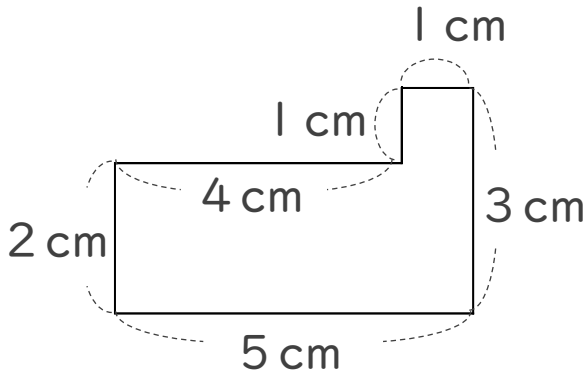
目指せ75点!



名まえ _____

1 えんぴつくんは、下の図の面積を、次のように考えて求めました。

(各25点)



正方形と長方形に分けて考えたよ

① えんぴつくんの考え方を表す式を㉠～㉣の中から選びましょう。

㉠ $3 \times 5 - 1 \times 4$

㉡ $2 \times 4 + 3 \times 1$

㉢ $1 \times 1 + 2 \times 5$

答え： _____

② 面積は何 cm^2 ですか。

式：

答え： _____

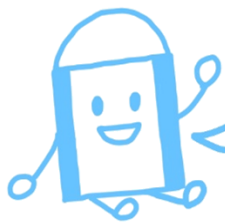
2 たてが30m、横が50mの長方形の畑の面積は何 m^2 ですか
また、それは何aですか。(各25点)

式：

答え： _____

答え： _____



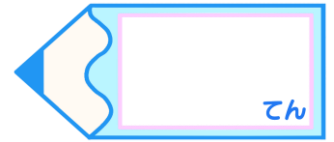


面積の
はかり方と表し方 14

15

◎ 色々な面積の求め方

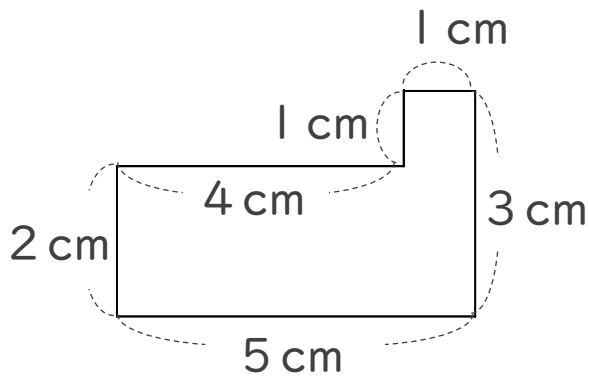
目指せ75点!



名まえ _____

1 えんぴつくんは、下の図の面積を、次のように考えて求めました。

(各25点)



正方形と長方形に分けて考えたよ

① えんぴつくんの考え方を表す式を㉠～㉣の中から選びましょう。

㉠ $3 \times 5 - 1 \times 4$

㉡ $2 \times 4 + 3 \times 1$

㉣ $1 \times 1 + 2 \times 5$

答え：

㉣

② 面積は何 cm^2 ですか。

$$\begin{aligned} \text{式：} & 1 \times 1 + 2 \times 5 = 1 + 10 \\ & = 11 \end{aligned}$$

答え：

11 cm^2

2 たてが30m、横が50mの長方形の畑の面積は何 m^2 ですか
また、それは何aですか。(各25点)

$$\text{式：} 30 \times 50 = 1500$$

答え：1500 m^2

答え：15 a

